

WALL HANG MECHANISM

series
Chapter C



مکانیزم جک فشاری P20

(PF=580-1250)	20.240.000 R	مکانیزم جک HK-P20-S	C306
(PF=1060-2450)	21.505.000 R	مکانیزم جک HK-P20-M	C307
(PF=1800-4000)	22.770.000 R	مکانیزم جک HK-P20-L	C308
(PF=2600-5000)	27.830.000 R	مکانیزم جک HK-P20-XL	C309



مکانیزم جک HK

(PF=580-1250)	20.240.000 R	مکانیزم جک HK-S آرامبند سری ۳	C301
(PF=960-2040)	21.505.000 R	مکانیزم جک HK-M آرامبند سری ۳	C302
(PF=1800-3500)	22.770.000 R	مکانیزم جک HK-L آرامبند سری ۳	C303
(PF=3200-9000)	27.830.000 R	مکانیزم جک HK-XL آرامبند سری ۳	C304



کد UTA	سری	ارتفاع یونیت	عمق یونیت	ابعاد کارتن	قدرت جک PF	طول بازو	ریگلاژ جک	آرامبند	زاویه بازشو	شابلون نصب	وزن جک با کلیه متعلقات
C305	HK-P20	380-500 mm	261mm	350mm-210mm-40mm	1000-9000	227 mm	دارد	ندارد	100	دارد	2.5 Kg
C306	HK-P20	250-400 mm	261mm	350mm-210mm-40mm	580-1350	227 mm	دارد	ندارد	100	دارد	2.5 Kg
C307	HK-P20	250-500 mm	261mm	350mm-210mm-40mm	1060-2450	227 mm	دارد	ندارد	100	دارد	2.5 Kg
C308	HK-P20	250-500 mm	261mm	350mm-210mm-40mm	1800-4000	227 mm	دارد	ندارد	100	دارد	2.5 Kg
C309	HK-P20	350-500 mm	261mm	350mm-210mm-40mm	2600-5000	227 mm	دارد	ندارد	100	دارد	2.5 Kg



$$PF = \frac{H_{Door (mm)}}{1000} \times \frac{W_{Door (kg)}}{1000} \times \text{پاور فکتور}$$

$$\frac{W_{Door (kg)}}{1000} = \frac{H_{Door (mm)}}{12} \times \frac{L_{Door (mm)}}{13}$$

برای ورق های به ضخامت 12 میلیمتر
برای ورق های به ضخامت 13 میلیمتر

کد UTA	سری	ارتفاع یونیت	عمق یونیت	طول بازو	قدرت جک PF	ابعاد کارتن	ریگلاژ قدرت جک	آرامبند	زاویه بازشو	شابلون نصب	وزن جک با کلیه متعلقات
C301	HK-S	250-500 mm	240mm	182 mm	580-1250	380mm-180mm-40mm	دارد	دارد	107	دارد	1.73 Kg
C302	HK-M	250-500 mm	240mm	182 mm	960-2040	380mm-180mm-40mm	دارد	دارد	107	دارد	1.73 Kg
C303	HK-L	250-500 mm	240mm	182 mm	1800-3900	380mm-180mm-40mm	دارد	دارد	107	دارد	1.73 Kg
C304	HK-XL	250-700 mm	240mm	220 mm	3200-9000	350mm-230mm-40mm	دارد	دارد	100	دارد	2.68 Kg

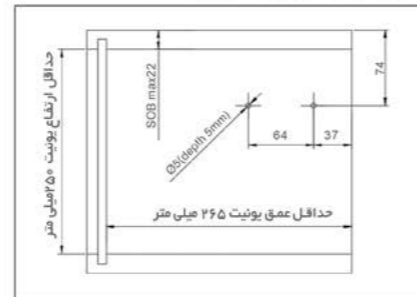
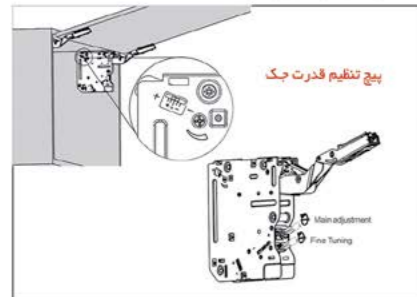


$$PF = \frac{H_{Door (mm)}}{1000} \times \frac{W_{Door (kg)}}{1000} \times \text{پاور فکتور}$$

$$\frac{W_{Door (kg)}}{1000} = \frac{H_{Door (mm)}}{12} \times \frac{L_{Door (mm)}}{13}$$

برای ورق های به ضخامت 12 میلیمتر
برای ورق های به ضخامت 13 میلیمتر

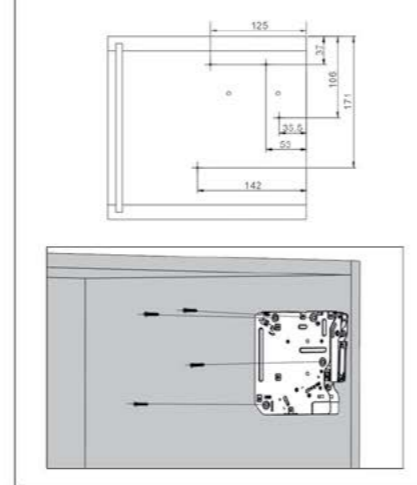
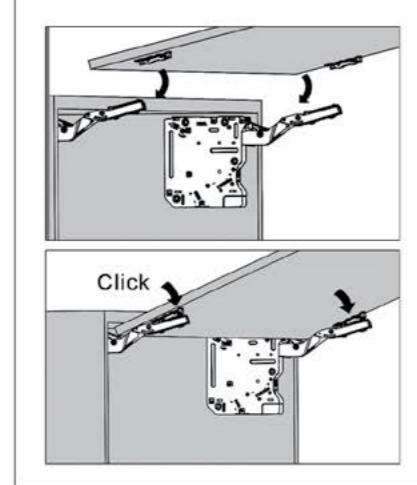
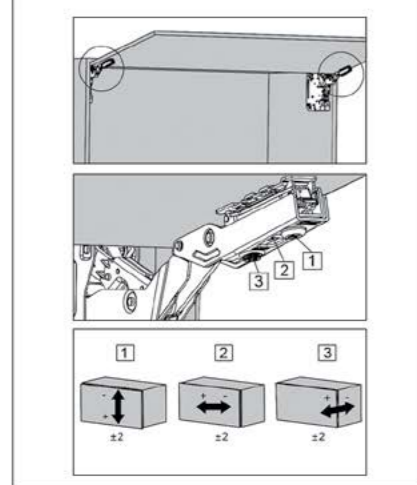
- مطابق با ابعاد داده شده در تصویر زیر سوراخ هایی با عمق ۵ میلی متر جهت قرار گیری مکانیزم ایجاد کنید.
- براکت روی درب را با توجه به ابعاد داده شده در تصویر زیر نصب نمایید.
- با استفاده از پیچ های نشان داده شده در تصویر زیر قدرت جک را تنظیم کنید.



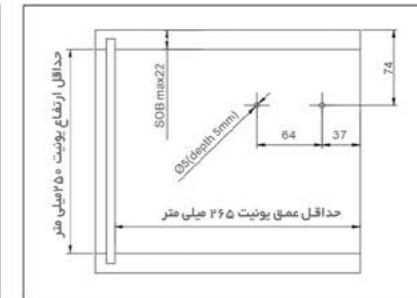
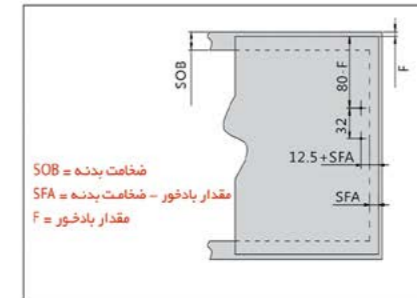
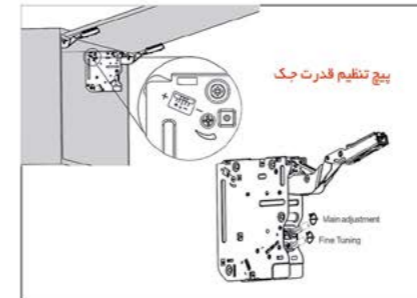
۶. درب را با استفاده از پیچ های روی بازو ریگلاژ نمایید.

۴. درب را به جک متصل کنید.

۲. با توجه به ابعاد داده شده محل دقیق نصب شدن مکانیزم را به دست آورید و جک را نصب نمایید.



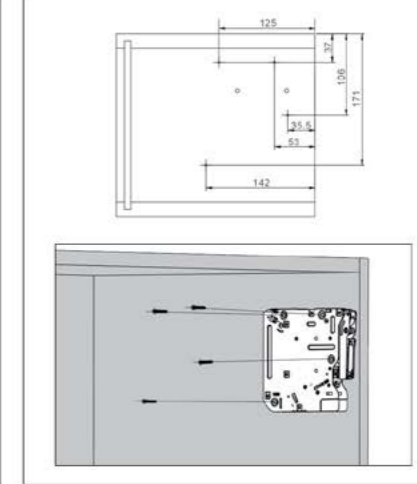
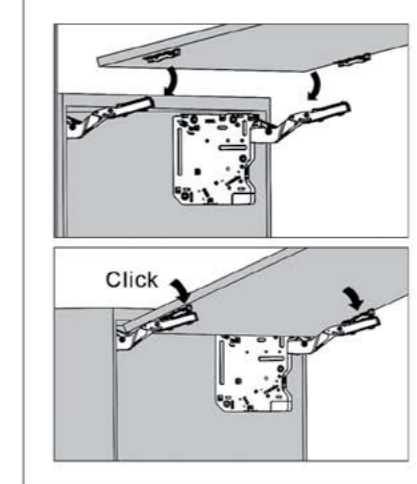
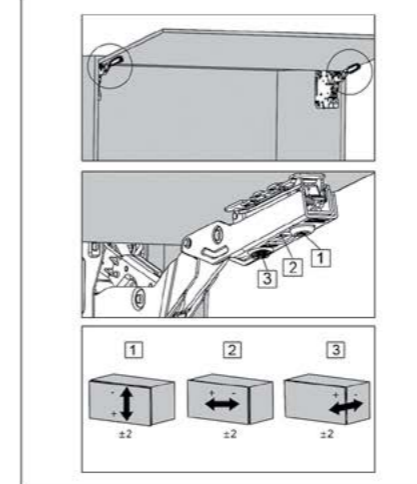
- مطابق با ابعاد داده شده در تصویر زیر سوراخ هایی با عمق ۵ میلی متر جهت قرار گیری مکانیزم ایجاد کنید.
- براکت روی درب را با توجه به ابعاد داده شده در تصویر زیر نصب نمایید.
- با استفاده از پیچ های نشان داده شده در تصویر زیر قدرت جک را تنظیم کنید.



۶. درب را با استفاده از پیچ های روی بازو ریگلاژ نمایید.

۴. درب را به جک متصل کنید.

۲. با توجه به ابعاد داده شده محل دقیق نصب شدن مکانیزم را به دست آورید و جک را نصب نمایید.



مکانیزم جک HF مدل لوکس LUX

W=5-7 kg	31.625.000 R	مکانیزم جک HF مدل Lux سبک	C421
w=7-9.5 kg	31.625.000 R	مکانیزم جک HF مدل Lux سنگین	C422



وزن جک با کلیه متعلقات	شابلون نصب	زاویه بازشو	آرامبند	ریگلاژ جک	ریگلاژ بازو	قدرت جک Kg	ابعاد کارتن	عمق یونیت	ارتفاع یونیت	سری	کد کالا
2.9 Kg	دارد	45-120	دارد	دارد	دارد	5-7 Kg	380mm-165mm-80mm	داخل به داخل 300mm	600-900mm	HF-LUX	C421
2.9 Kg	دارد	45-120	دارد	دارد	دارد	7-9.5 Kg	380mm-165mm-80mm	داخل به داخل 300mm	600-900mm	HF-LUX	C422

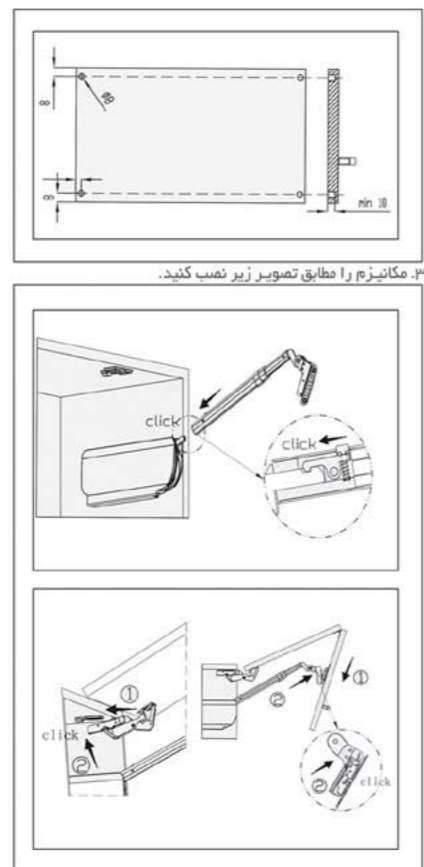
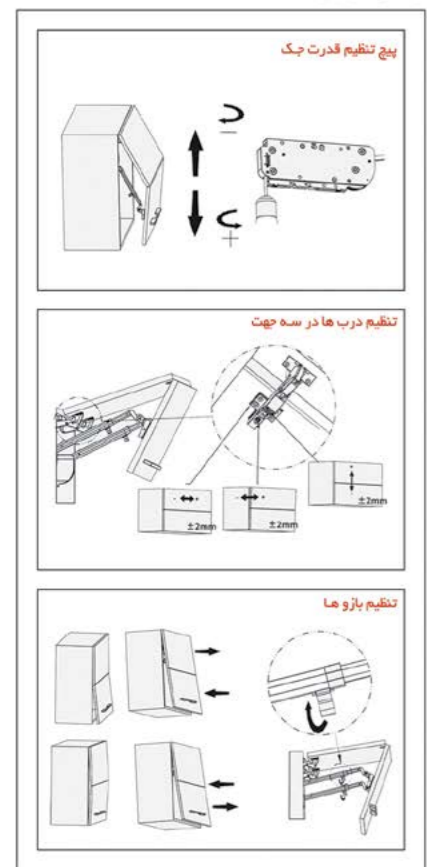


برای ورق های به ضخامت 19 میلیمتر 12
 $W \text{ Door (kg)} = \frac{H \text{ Door (m)}}{13} \times L \text{ Door (m)}$
 وزن درب ارتفاع درب طول درب

۴. با استفاده از پیچ های نشان داده شده در تصویر زیر قدرت جک را تنظیم کنید.

۲. ضربه گیر ها را پشت درب نصب کنید.

۱. با استفاده از شابلون محل دقیق جک را با توجه به ارتفاع یونیت علامت بزنید و سپس نصب نمایید. سپس محل دقیق لولا ها و براکت های بازو را به دست آورده و نصب نمایید.



Cabinet height (n=0-9)	H (n=0-9)	MH
6n0	105+3 × n	165
7n0	135+3 × n	195
8n0	165+3 × n	225

SOB = ضخامت بدنه
 SFA = مقدار بادخور - ضخامت بدنه

مکانیزم جک HF مدل اکو ECO

W=4-5 kg	18.975.000 R	مکانیزم جک HF-S مدل ECO	C401
W=5-7 kg	18.975.000 R	مکانیزم جک HF-M مدل ECO	C402
w=7-8.5 kg	18.975.000 R	مکانیزم جک HF-L مدل ECO	C403
w=8.5-10 kg	18.975.000 R	مکانیزم جک HF-XL مدل ECO	C404

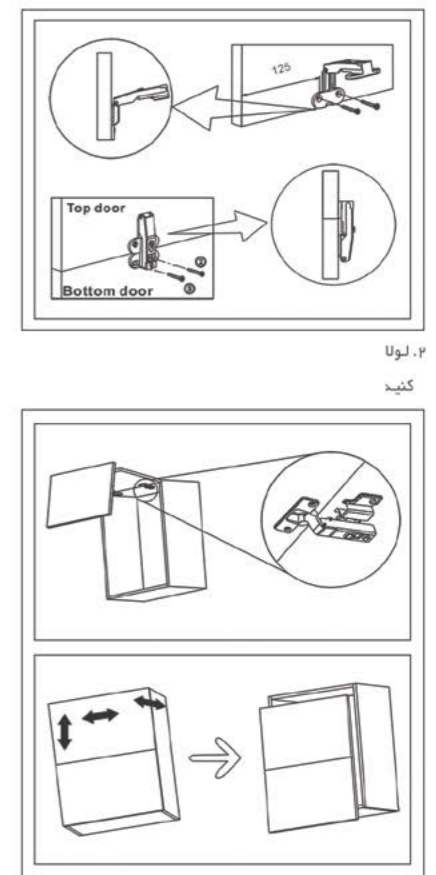
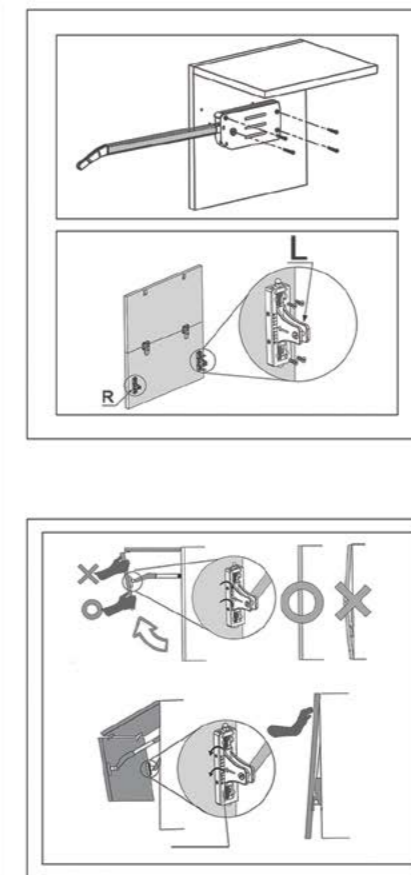
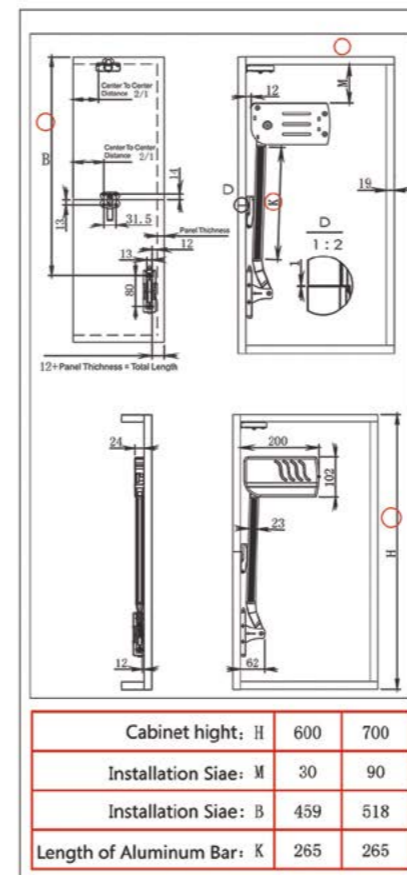


وزن جک با کلیه متعلقات	شابلون نصب	زاویه بازشو	آرامبند	ریگلاژ جک	ریگلاژ بازو	قدرت جک Kg	ابعاد کارتن	عمق یونیت	ارتفاع یونیت	سری	کد کالا
2.86 Kg	دارد	45-120	دارد	ندارد	ندارد	4-5 Kg	586mm-175mm-50mm	داخل به داخل 220mm	600-700mm	ECO-S	C401
2.86 Kg	دارد	45-120	دارد	ندارد	ندارد	5-7 Kg	580mm-175mm-50mm	داخل به داخل 220mm	600-700mm	ECO-M	C402
2.92 Kg	دارد	45-120	دارد	ندارد	ندارد	7-8.5 Kg	580mm-175mm-50mm	داخل به داخل 220mm	600-700mm	ECO-L	C403
2.92 Kg	دارد	45-120	دارد	ندارد	ندارد	8.5-10 Kg	586mm-175mm-50mm	داخل به داخل 220mm	600-700mm	ECO-XL	C404



برای ورق های به ضخامت 19 میلیمتر 12
 $W \text{ Door (kg)} = \frac{H \text{ Door (m)}}{13} \times L \text{ Door (m)}$
 وزن درب ارتفاع درب طول درب

۱. لولا های مخصوص مابین دو درب را مطابق تصویر زیر نصب نمایید. ۳. جک و براکت اتصال درب به بازو را مطابق با ابعاد داده شده در



۱. لولا های مخصوص مابین دو درب را مطابق تصویر زیر نصب نمایید.

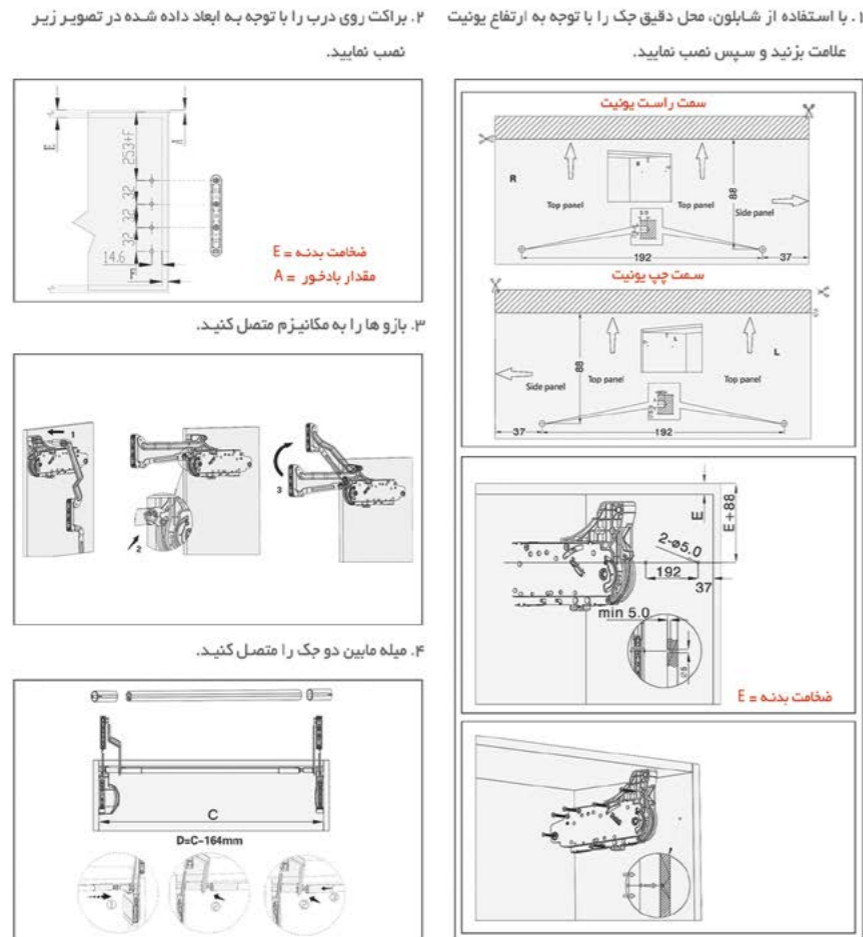
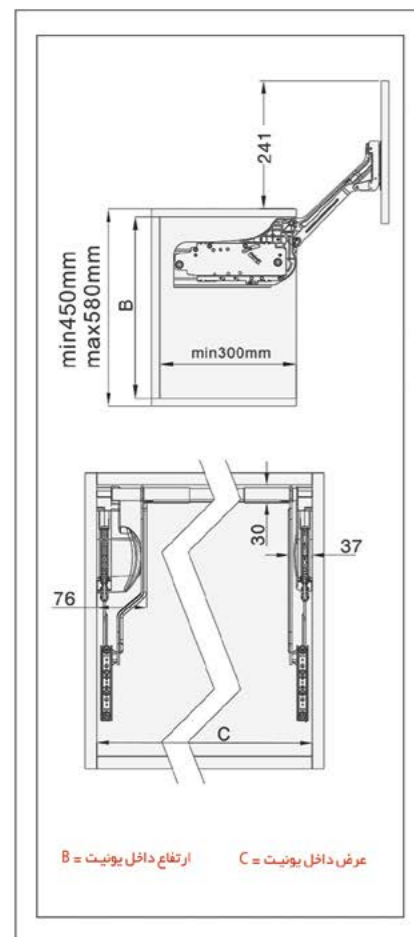
مکانیزم جک HL برقی

W=3-5 kg 126.500.000 R مکانیزم جک HL اتوبوسی برقی سبک سری ۵ C511
w=5-8 kg 126.500.000 R مکانیزم جک HL اتوبوسی برقی سنگین سری ۵ C512



وزن جک با کلیه متعلقات	شابلون نصب	فضای بالای یونیت	آرامبند	ریگلاژ جک	ریگلاژ بازو	قدرت جک PF	ابعاد کارتن	عمق یونیت	ارتفاع یونیت	سری	کد ULS
6.625 Kg	دارد	350mm	دارد	دارد	ندارد	1500-3000	390mm-115mm-90mm	داخل به داخل 300mm	450-580 mm	برقی HL	C511
6.625 Kg	دارد	350mm	دارد	دارد	ندارد	2500-5000	390mm-115mm-90mm	داخل به داخل 300mm	450-580 mm	برقی HL	C512

برای ورق های به ضخامت ۱۶ میلیمتر $W_{Door (kg)} = \frac{H_{Door (m)}}{12} \times \frac{L_{Door (m)}}{13}$
برای ورق های به ضخامت ۱۸ میلیمتر $W_{Door (kg)} = \frac{H_{Door (m)}}{13} \times \frac{L_{Door (m)}}{13}$



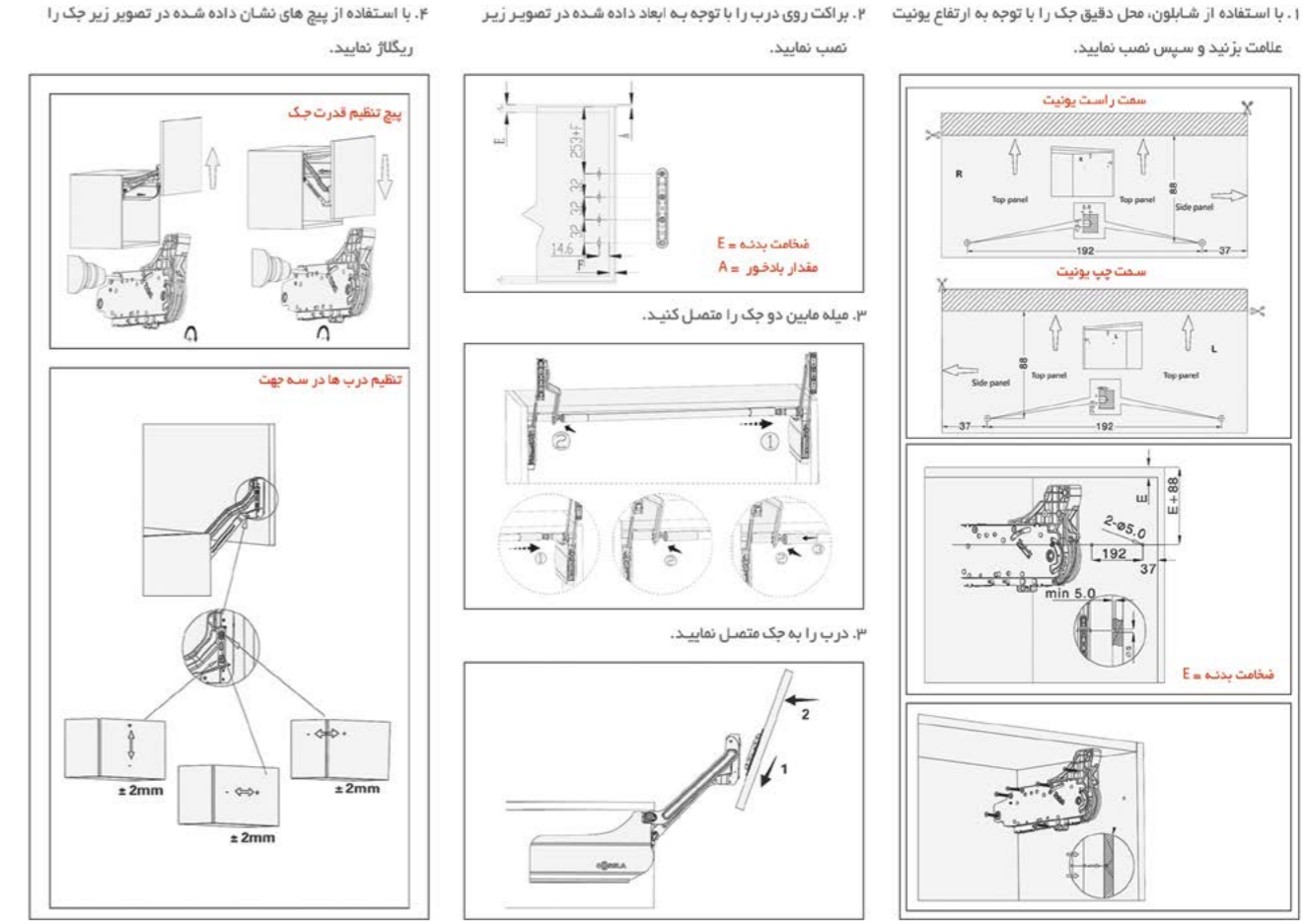
مکانیزم جک HL دستی

W=3-5 kg 44.275.000 R مکانیزم جک HL اتوبوسی دستی سبک سری ۵ C501
w=5-8 kg 44.275.000 R مکانیزم جک HL اتوبوسی دستی سنگین سری ۵ C502



وزن جک با کلیه متعلقات	شابلون نصب	فضای بالای یونیت	آرامبند	ریگلاژ قدرت جک	ریگلاژ بازو	قدرت جک PF	ابعاد کارتن	عمق یونیت	ارتفاع یونیت	سری	کد ULS
5.422 Kg	دارد	350mm	دارد	دارد	ندارد	1500-3000	390mm-115mm-90mm	داخل به داخل 300mm	450-580 mm	دستی HL	C501
5.422 Kg	دارد	350mm	دارد	دارد	ندارد	2500-5000	390mm-115mm-90mm	داخل به داخل 300mm	450-580 mm	دستی HL	C502

برای ورق های به ضخامت ۱۶ میلیمتر $W_{Door (kg)} = \frac{H_{Door (m)}}{12} \times \frac{L_{Door (m)}}{13}$
برای ورق های به ضخامت ۱۸ میلیمتر $W_{Door (kg)} = \frac{H_{Door (m)}}{13} \times \frac{L_{Door (m)}}{13}$



مکانیزم جک HVF

PF=200-1000 6.325.000 R
PF=500-1500 6.325.000 R
PF=960-2350 6.325.000 R

C115 مکانیزم جک HV-F-S کوچک
C116 مکانیزم جک HV-F-M متوسط
C117 مکانیزم جک HV-F-L بزرگ



کد UIC	سری	ارتفاع یونیت	عمق یونیت	ابعاد کارتن	قدرت جک	ریگلاژ بازو	ریگلاژ جک	آرامبند	زاویه بازشو	شابلون نصب	وزن جک با کلیه متعلقات
C111	HV-F	250-600 mm	250mm	داخل به داخل 220mm-85mm-30mm	2-4 Kg	ندارد	دارد	دارد	100	دارد	0.43 Kg
C115	HV-F-S	250-600 mm	150mm	داخل به داخل 220mm-85mm-30mm	200-1000 PF	ندارد	دارد	دارد	105	دارد	---
C116	HV-F-M	250-600 mm	150mm	داخل به داخل 220mm-85mm-30mm	500-1500 PF	ندارد	دارد	دارد	105	دارد	---
C117	HV-F-L	250-600 mm	150mm	داخل به داخل 220mm-85mm-30mm	960-2350 PF	ندارد	دارد	دارد	105	دارد	---

میزان تنظیم محور X	میزان تنظیم محور Y	میزان تنظیم محور Z	جک با کلیه متعلقات
ندارد	ندارد	ندارد	

$$W_{Door (kg)} = \frac{H_{Door (m)}}{12} \times \frac{L_{Door (m)}}{13} \times 12$$

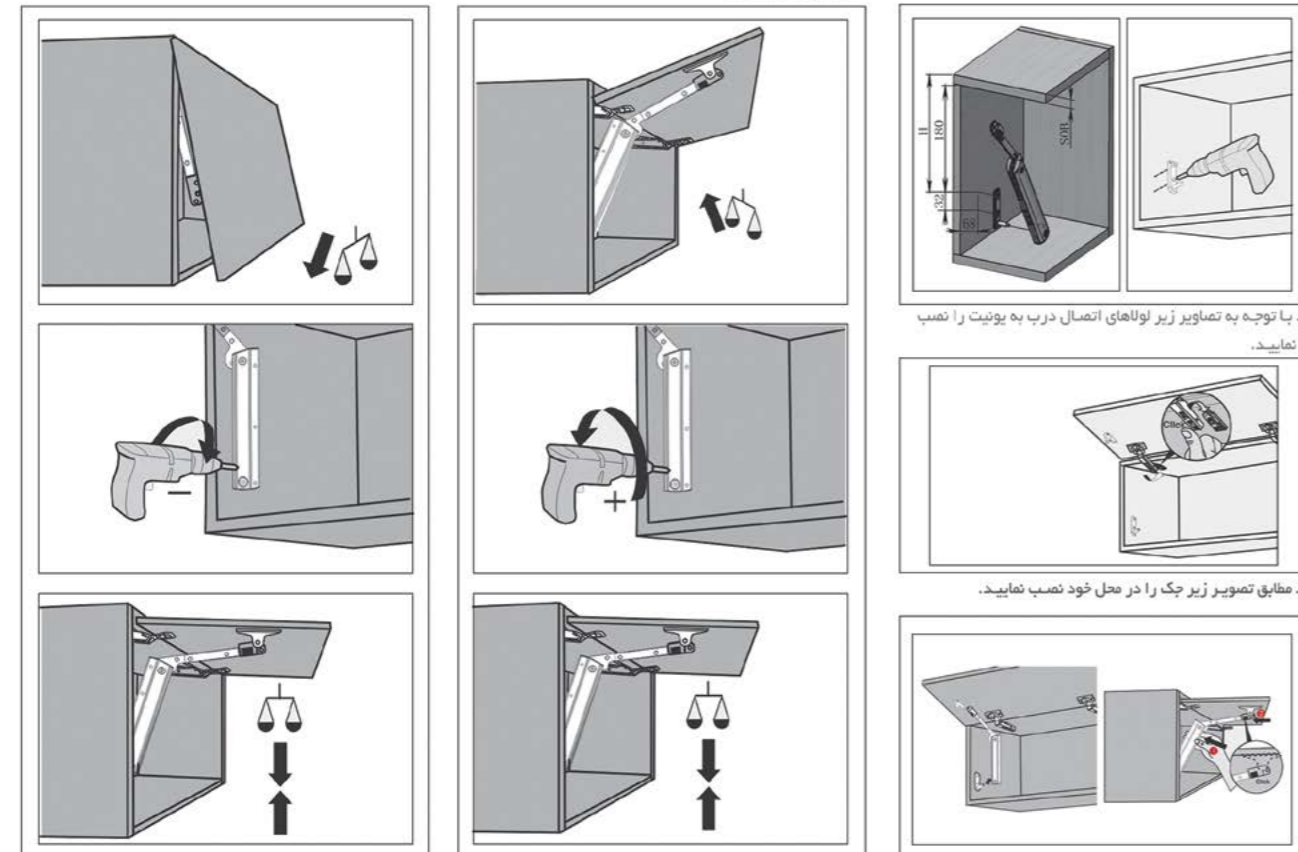
برای ورق های به ضخامت ۱۶ میلیمتر

$$W_{Door (kg)} = \frac{H_{Door (m)}}{13} \times \frac{L_{Door (m)}}{13} \times 13$$

برای ورق های به ضخامت ۱۸ میلیمتر

$$\frac{PF}{1000} = \frac{H_{Door (m)}}{ارتفاع درب} \times \frac{W_{Door (kg)}}{پاور فکتور}$$

۱. براکت اتصال جک به یونیت را مطابق تصویر زیر نصب نمایید.
۲. با استفاده از پیچ های نشان داده شده در تصویر زیر قدرت جک را تنظیم کنید.



مکانیزم جک HKF

C100 مکانیزم جک HK-F آرامبند سبک همراه با قاب (چپ/راست) سری ۱
C101 مکانیزم جک HK-F آرامبند سنگین همراه با قاب (چپ/راست) سری ۱
6.325.000 R
6.325.000 R



کد UIC	سری	ارتفاع یونیت	عمق یونیت	ابعاد کارتن	قدرت جک	ریگلاژ بازو	ریگلاژ جک	آرامبند	زاویه بازشو	شابلون نصب	وزن جک با کلیه متعلقات
C100	HK-F	250-500mm	داخل به داخل 240mm	475mm-100mm-35mm	2-4 Kg	ندارد	دارد	دارد	90	ندارد	0.84 Kg
C101	HK-F	250-500mm	داخل به داخل 240mm	475mm-100mm-35mm	3-5 Kg	ندارد	دارد	دارد	90	ندارد	0.86 Kg

میزان تنظیم محور X	میزان تنظیم محور Y	میزان تنظیم محور Z	جک با کلیه متعلقات
ندارد	ندارد	ندارد	

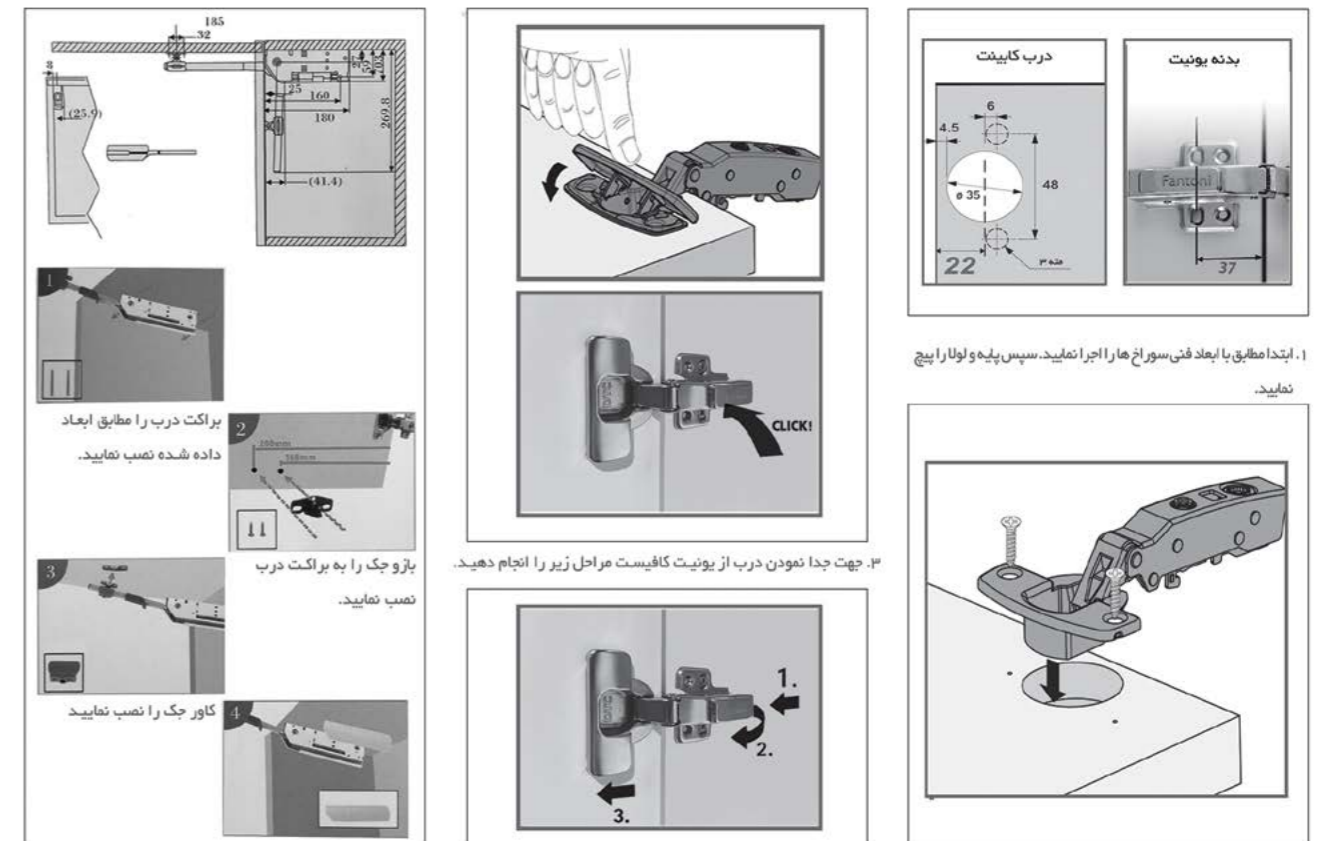
$$W_{Door (kg)} = \frac{H_{Door (m)}}{12} \times \frac{L_{Door (m)}}{13} \times 12$$

برای ورق های به ضخامت ۱۶ میلیمتر

$$W_{Door (kg)} = \frac{H_{Door (m)}}{13} \times \frac{L_{Door (m)}}{13} \times 13$$

برای ورق های به ضخامت ۱۸ میلیمتر

ابعاد فنی:
۱. لولا را به صورت کلیسی بر روی پایه جا بزنید و پلاک را نصب نمایید.
۲. مطابق با ابعاد داده شده جک را به بدنه و سپس به درب نصب نمایید.



مکانیزم جک پمپی آرامبند

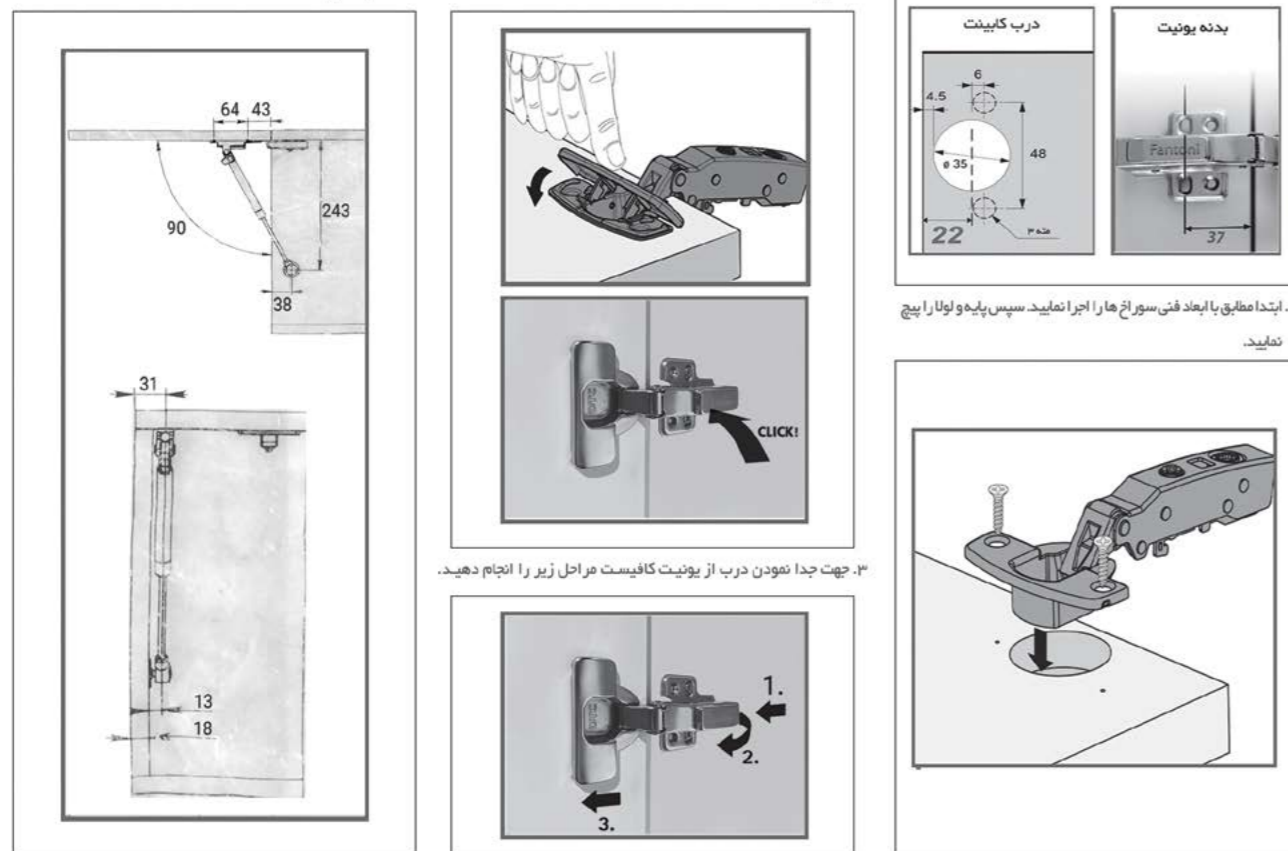
- | | | |
|-------------|--|-------------|
| 1.138.500 R | مکانیزم جک پمپی ۸۰ نیوتن با آرامبند سری ۸ | C131 |
| 1.138.500 R | مکانیزم جک پمپی ۱۰۰ نیوتن با آرامبند سری ۸ | C132 |
| 1.138.500 R | مکانیزم جک پمپی ۱۲۰ نیوتن با آرامبند سری ۸ | C133 |
| 1.138.500 R | مکانیزم جک پمپی ۱۵۰ نیوتن با آرامبند سری ۸ | C134 |



کد کالا	سری	ارتفاع یونیت	طول بازو	قدرت جک Kg	ریگلاژ جک	آرامبند	شابلون نصب	وزن جک با کلیه متعلقات
C131	80 N	250-600	118 mm	2.5 Kg	ندارد	دارد	ندارد	0.12 Kg
C132	100 N	250-600	118 mm	2.8 Kg	ندارد	دارد	ندارد	0.12 Kg
C133	120 N	250-600	118 mm	3.10 Kg	ندارد	دارد	ندارد	0.12 Kg
C134	150 N	250-600	118 mm	3.40 Kg	ندارد	دارد	ندارد	0.12 Kg

میزان تنظیم محور X	میزان تنظیم محور Y	میزان تنظیم محور Z	متعلقات
ندارد	ندارد	ندارد	

۴. مطابق با ابعاد داده شده در تصویر زیر جک را به درب و بدنه
نصب نمایید.
۲. لولا را به صورت کلیسی بر روی پایه جا بزنید و پلاک را نصب
نمایید.



مکانیزم جک پمپی ساده

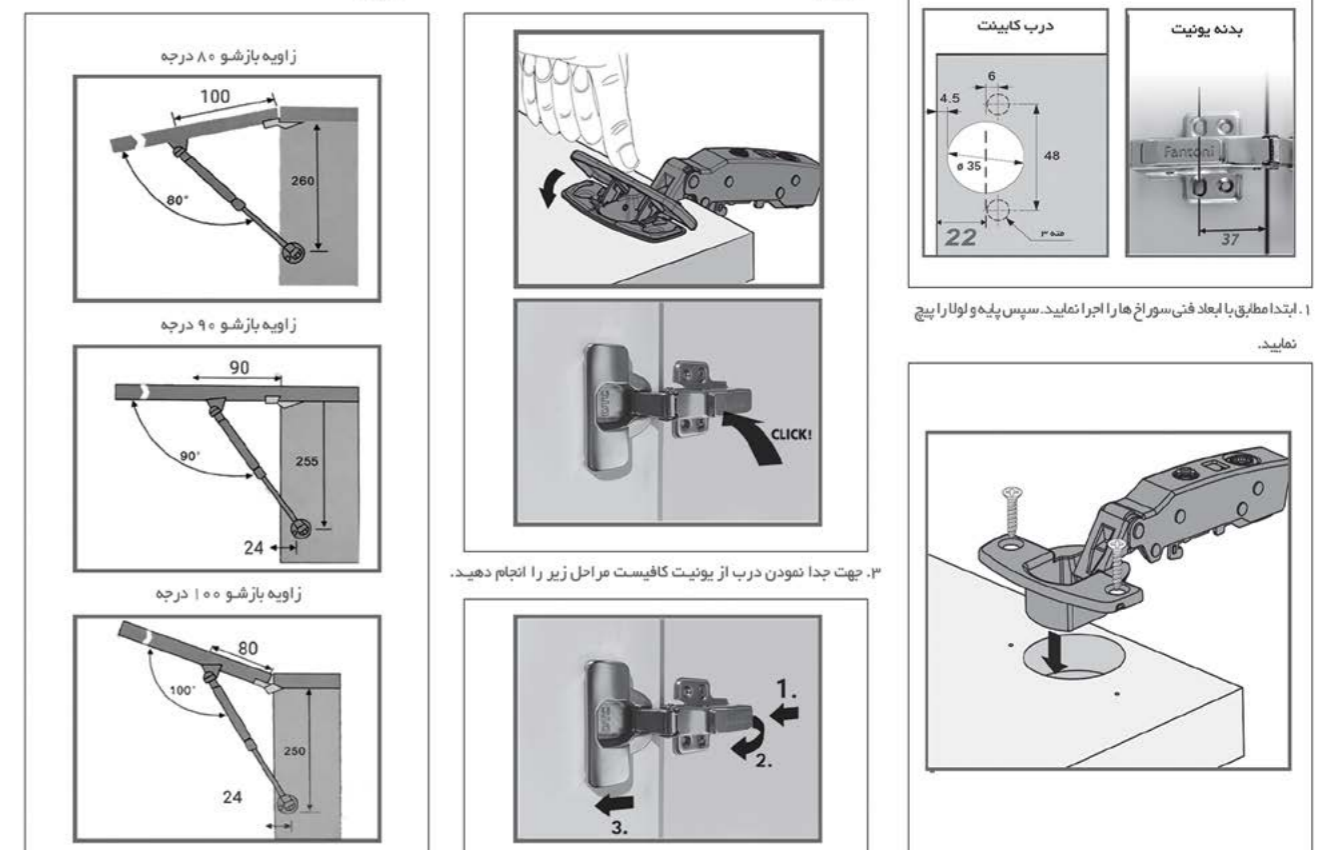
- | | | |
|-----------|---------------------------------|-------------|
| 885.500 R | مکانیزم جک پمپی ۸۰ نیوتن سری ۷ | C121 |
| 885.500 R | مکانیزم جک پمپی ۱۰۰ نیوتن سری ۷ | C122 |
| 885.500 R | مکانیزم جک پمپی ۱۲۰ نیوتن سری ۷ | C123 |
| 885.500 R | مکانیزم جک پمپی ۱۵۰ نیوتن سری ۷ | C124 |



کد کالا	سری	ارتفاع یونیت	طول بازو	قدرت جک Kg	ریگلاژ جک	آرامبند	شابلون نصب	وزن جک با کلیه متعلقات
C121	80 N	250-600	118 mm	2.5 Kg	ندارد	ندارد	ندارد	0.12 Kg
C122	100 N	250-600	118 mm	2.8 Kg	ندارد	ندارد	ندارد	0.12 Kg
C123	120 N	250-600	118 mm	3.10 Kg	ندارد	ندارد	ندارد	0.12 Kg
C124	150 N	250-600	118 mm	3.40 Kg	ندارد	ندارد	ندارد	0.12 Kg

میزان تنظیم محور X	میزان تنظیم محور Y	میزان تنظیم محور Z	جک با کلیه متعلقات
ندارد	ندارد	ندارد	

۴. مطابق با ابعاد داده شده و زاویه باز شو مورد نظر جک را نصب
نمایید.
۲. لولا را به صورت کلیسی بر روی پایه جا بزنید و پلاک را نصب
نمایید.



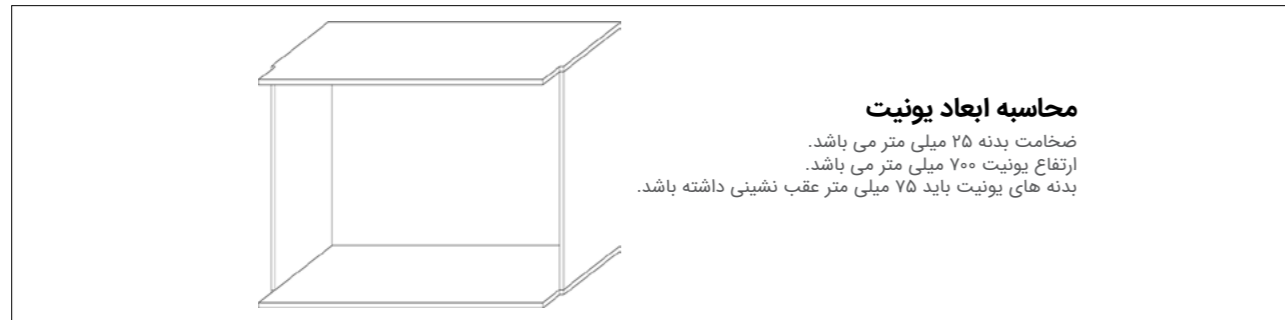
مکانیزم جک متقارن

مکانیزم جک متقارن | C031
37.950.000 R

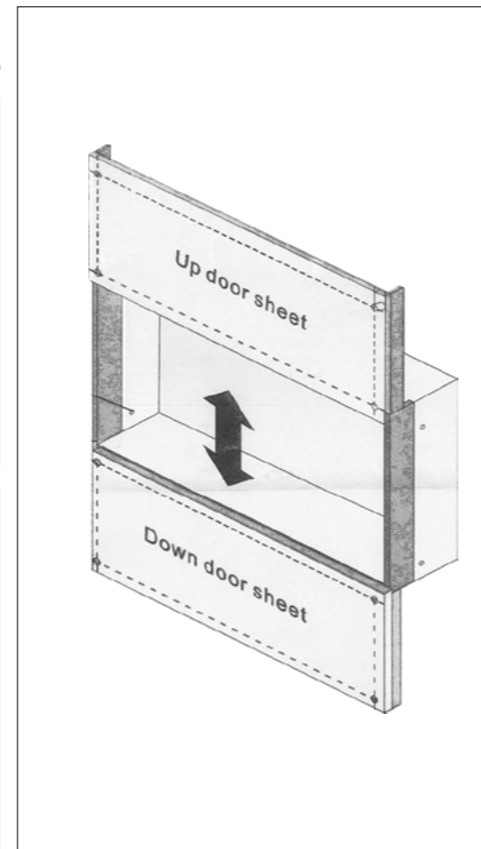
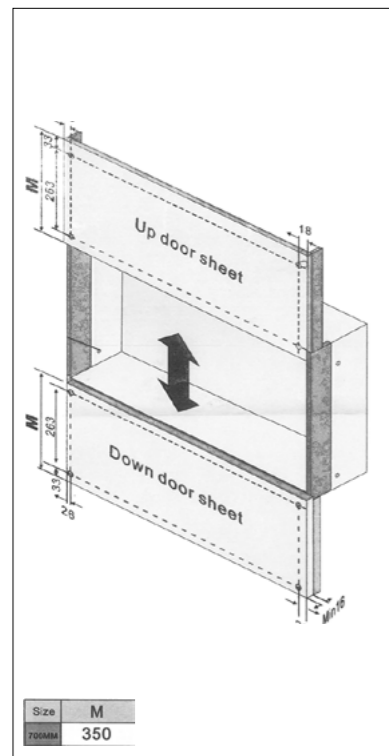


توضیحات:

1. به صورت دستی
2. ارتفاع یونیت ۷۰۰ میلی متر
3. قابلیت برش ندارد
4. بدون آرامبند
5. تحمل وزن ۳۰ کیلوگرم



1. مطابق ابعاد داده شده در تصویر زیر برکت های اتصال بدنه یونیت به مکانیزم را در محل خود نصب کرده و مکانیزم را نصب نمایید.
2. مطابق ابعاد داده شده در تصویر زیر درب را به مکانیزم اتصال کنید.



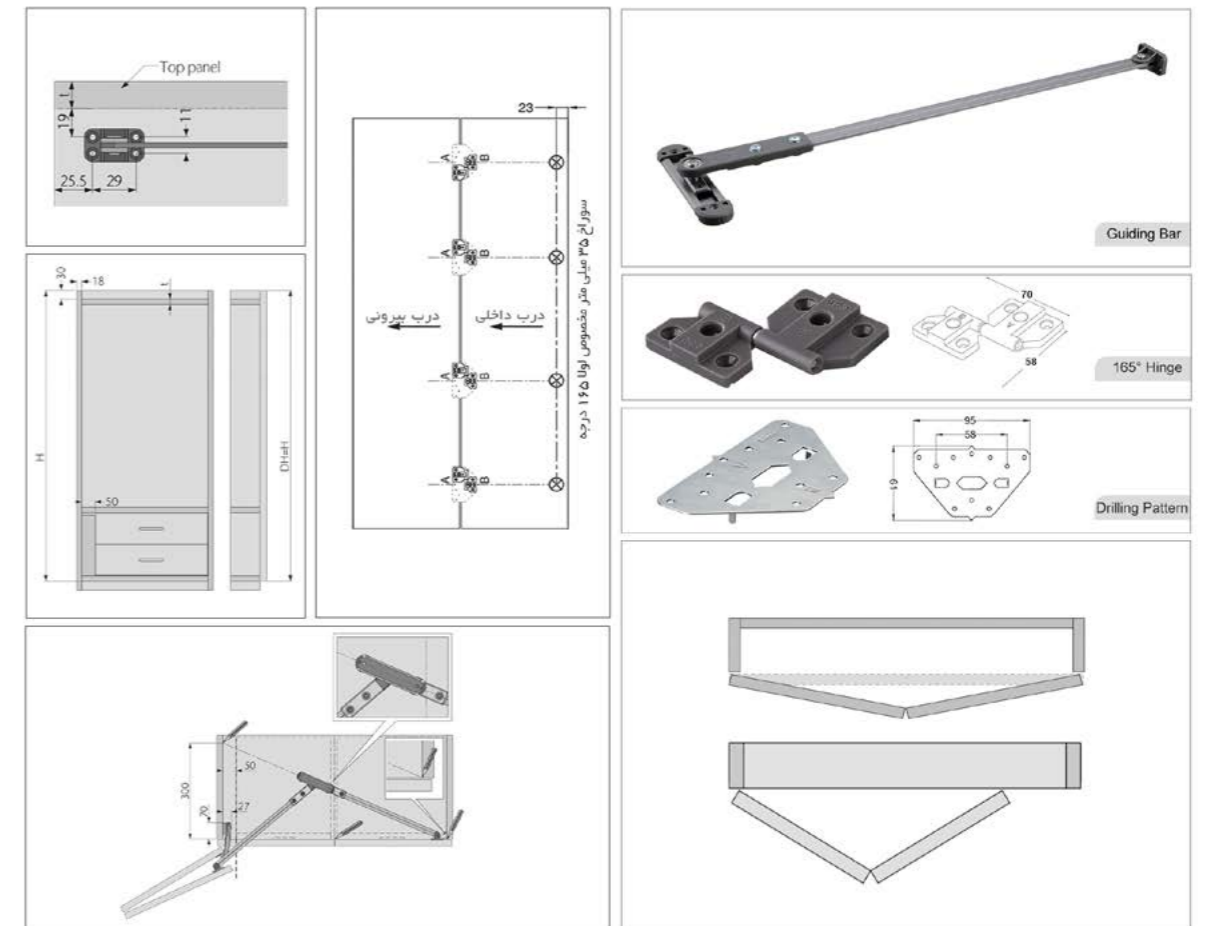
مکانیزم درب تاشو وینگ لاین 200

مکانیزم هوایی دو درب تاشو وینگ لاین سری ۲۰۰ | C901
8.855.000 R



عرض درب	ارتفاع درب
۳۰ میلی متر (هر درب) - (۲ / عرض یونیت)	ارتفاع یونیت = ارتفاع درب

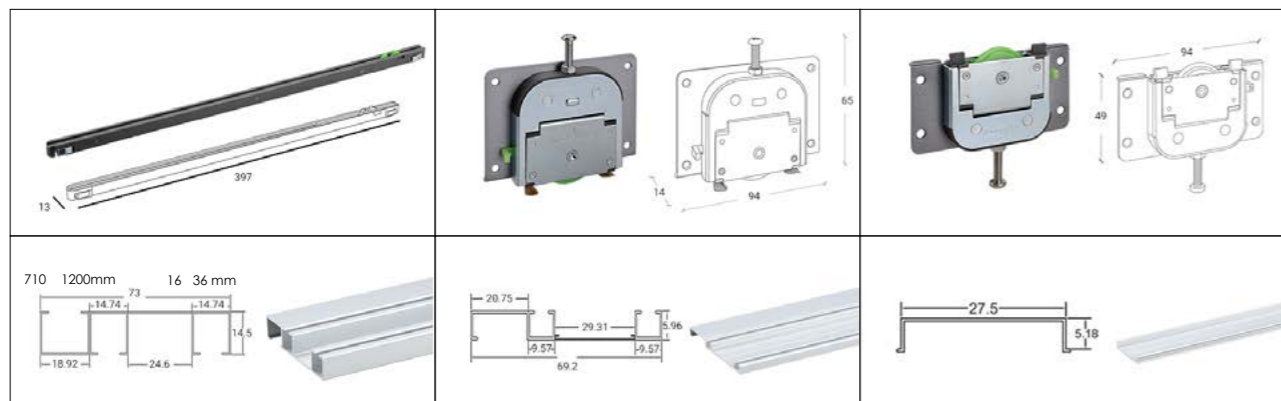
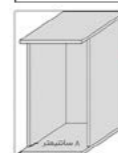
- نکات قابل توجه:
1. نصب اولی ۱۶۵ درجه الزامیست.
1. عدم وابستگی ضخامت و ارتفاع درب ها
 2. حداکثر وزن درب = ۱۵ کیلوگرم
 3. جمع شدن درب ها در یک سمت
 4. بدون نیاز به پروفیل هدایت کننده و فرقه
 5. نصب آسان مکانیزم به همراه فیلم آموزشی
 6. با قابلیت نصب درب ها به دو صورت "چپ بازشو" یا "راست بازشو"
 7. پوشش دادن گمد با دو درب تا عرض یونیت حداقل ۶۰ سانتی متر (دو درب ۳۰ سانتی متری)
 8. پوشش دادن گمد با دو درب تا عرض یونیت حداکثر ۹۰ سانتی متر (دو درب ۴۵ سانتی متری)



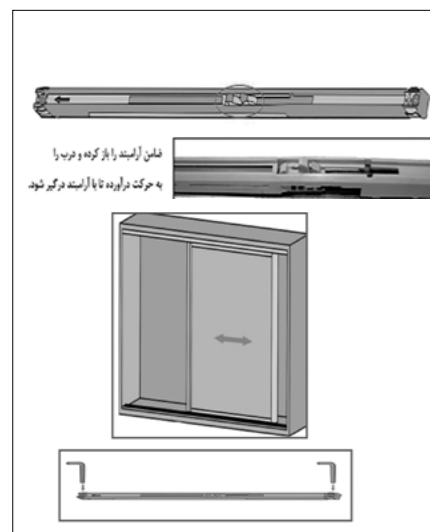
C701 مکانیزم هوایی درب ریلی تاپ لاین M توکار دو درب با عرض حداکثر ۲۴۰

عرض درب	ارتفاع درب
۱۰ میلی متر + (۲/ عرض یونیت) = عرض درب	۳۲ میلی متر - ارتفاع داخل یونیت = ارتفاع درب

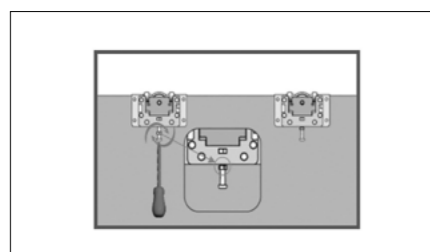
۱. قابل اجرا برای درب هایی به ضخامت ۱۶ تا ۳۶ میلی متر **نکات قابل توجه:**
 ۲. حداکثر وزن درب = ۵۰ کیلوگرم
 ۳. حرکت خطی درب
 ۴. دارای آرامبند نرم و بی صدا
 ۵. نصب آسان مکانیزم به همراه فیلم آموزشی
 ۶. کش شدن درب ها و استفاده از تمام فضای داخل یونیت
 ۷. پوشش دادن کمد با دو درب تا عرض حداکثر ۱۴۰ سانتی متر (دو درب ۷۱ سانتی متر)
 ۸. پوشش دادن کمد با دو درب تا عرض حداکثر ۲۴۰ سانتی متر (دو درب ۱۲۱ سانتی متر)



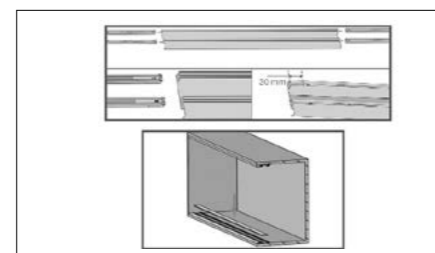
۴ ضامن آرامبند را باز کنید. درب را به حرکت در بیاورید تا با آرامبند درگیر شود. درب را به انتهای ریل حرکت دهید تا در محل خود قرار گیرد. سپس توسط آچار آلن، آرامبند ها را سفت نمایید.



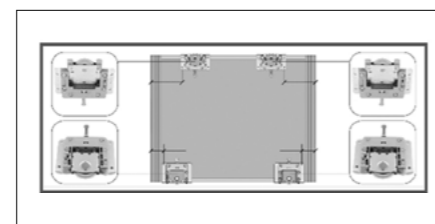
۵. درب ها را ریلگزار نمایید.



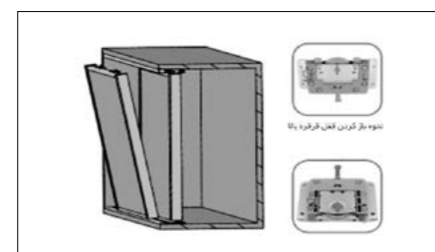
۱. آرامبند ها را در داخل پروفیل بالا جا بزنید. پروفیل بالا و پایین را به یونیت پیچ نمایید سپس گاور پروفیل پایین را جا بزنید.



۲. قرقره های بالا و پایین را مطابق شکل زیر به درب ها وصل کنید.



۳. قرقره پایین را در داخل شیار پروفیل قرار دهید و قرقره بالا را در راستای شیار پروفیل قرار داده و سپس ضامن قرقره را آزاد نمایید.



مکانیزم درب ریلی توکار (اسلایدینگ) / تاپ لاین M / با آرامبند

کد	محتول	تعداد	عکس
K823	مکانیزم قرقره بالا	۴ عدد	
K824	مکانیزم قرقره پایین	۴ عدد	
K825	آرامبند	۴ عدد	
K826	پروفیل بالا ۲۴۰ سانتی متری	۱ شاخه	
K827	پروفیل پایین ۲۴۰ سانتی متری	۱ شاخه	
K828	گاور پروفیل پایین ۲۴۰ سانتی متری	۱ شاخه	



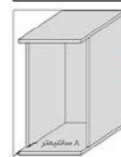
K023

C701 مکانیزم هوایی درب ریلی تاپ لاین M توکار دو درب با عرض حداکثر ۲۴۰
44.275.000 R

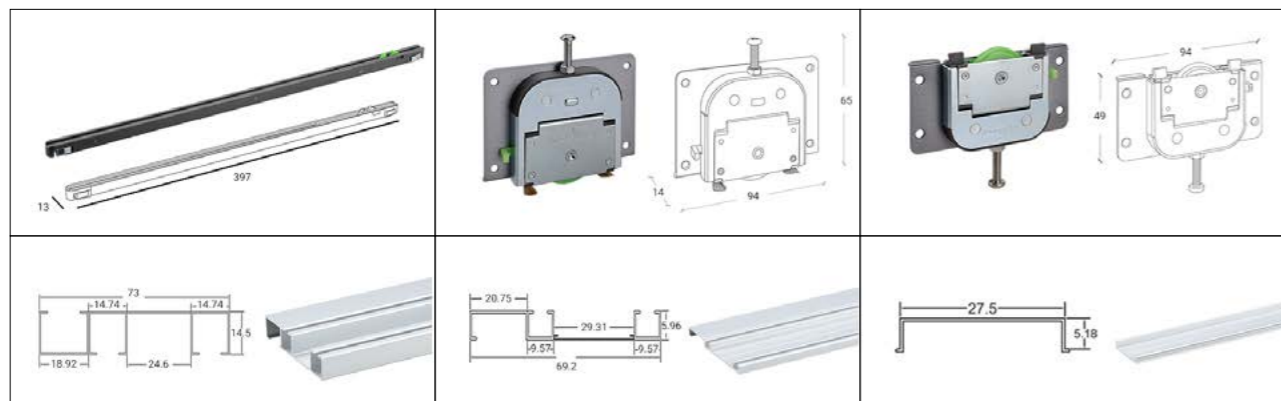


C702 مکانیزم هوایی درب ریلی تاپ لاین M توکار سه درب با عرض حداکثر ۳۶۰

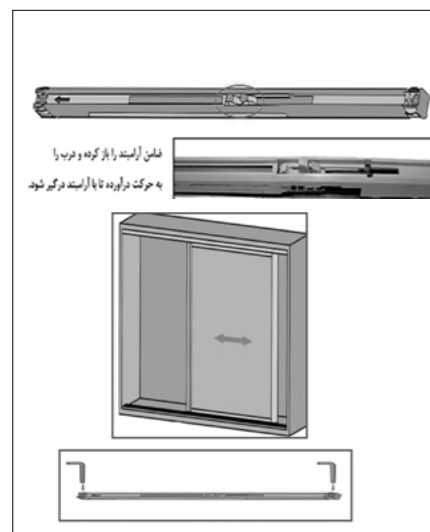
عرض درب	ارتفاع درب
۱۰ میلی متر + (عرض یونیت) = عرض درب	۳۴ میلی متر - ارتفاع داخل یونیت = ارتفاع درب



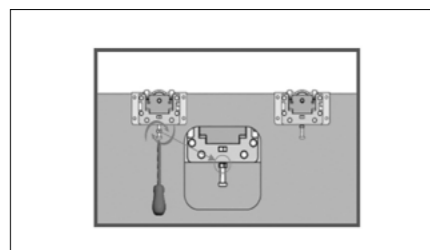
۱. قابل اجرا برای درب هایی به ضخامت ۱۶ تا ۲۴ میلی متر
۲. حداکثر وزن درب = ۵۰ کیلوگرم
۳. حرکت خطی درب
۴. دارای آرامبند نرم و بی صدا
۵. نصب آسان مکانیزم به همراه فیلم آموزشی
۶. فلش شدن درب ها و استفاده از تمام فضای داخل یونیت
۷. پوشش دادن کمد با دو درب تا عرض حداکثر = ۲۱ سانتی متر (دو درب ۷۱ سانتی متر)
۸. پوشش دادن کمد با دو درب تا عرض حداکثر = ۳۶ سانتی متر (دو درب ۱۴۱ سانتی متر)



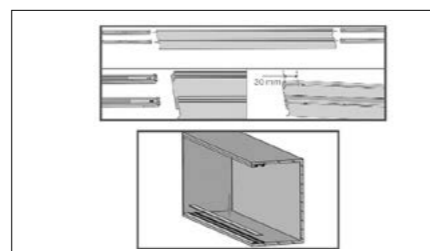
۴. ضامن آرامبند را باز کنید. درب را به حرکت در بیاورید تا با آرامبند درگیر شود. درب را به انتهای ریل حرکت دهید تا در محل خود قرار گیرد. سپس توسط اچار آلن، آرامبند ها را سفت نمایید.



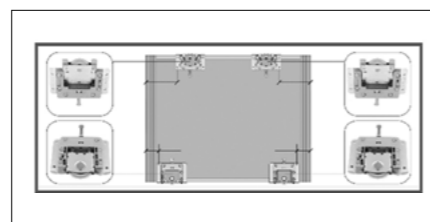
۵. درب ها را ریلگزار نمایید.



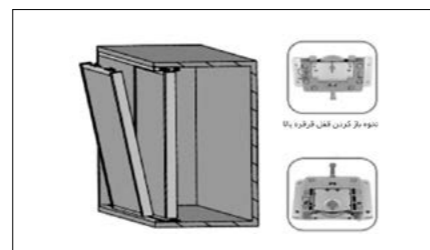
۱. آرامبند ها را در داخل پروفیل بالا جا بزنید. پروفیل بالا و پایین را به یونیت پیچ نمایید سپس گاور پروفیل پایین را جا بزنید.



۲. قرقره های بالا و پایین را مطابق شکل زیر به درب ها وصل کنید.



۳. قرقره پایین را در داخل شیار پروفیل قرار دهید و قرقره بالا را در راستای شیار پروفیل قرار داده و سپس ضامن قرقره را آزاد نمایید.



مکانیزم درب ریلی توکار (اسلایدینگ) / تاپ لاین M / با آرامبند



K024

C702 مکانیزم هوایی درب ریلی تاپ لاین M توکار سه درب با عرض حداکثر ۳۶۰
56.925.000 R

کد	محتول	تعداد	عکس
KB29	مکانیزم قرقره بالا	۶ عدد	
KB30	مکانیزم قرقره پایین	۶ عدد	
KB31	آرامبند	۴ عدد	
KB32	پروفیل بالا ۳۶ سانتی متر	۱ شاخه	
KB33	پروفیل پایین ۳۶ سانتی متر	۱ شاخه	
KB34	گاور پروفیل پایین ۳۶ سانتی متر	۱ شاخه	



C711 مکانیزم هوایی درب ریلی SL خطی دکوری روکار تک درب با عرض حداکثر ۱۸۰

عرض درب	ارتفاع درب
۲ / عرض یونیت = عرض هر درب	ارتفاع درب = ارتفاع یونیت



توضیحات

- دارای آرامبند
- طول پروفیل ۱۸۰ سانتی متر
- قابلیت برش دارد
- حداقل عرض درب ۵۰ سانتی متر

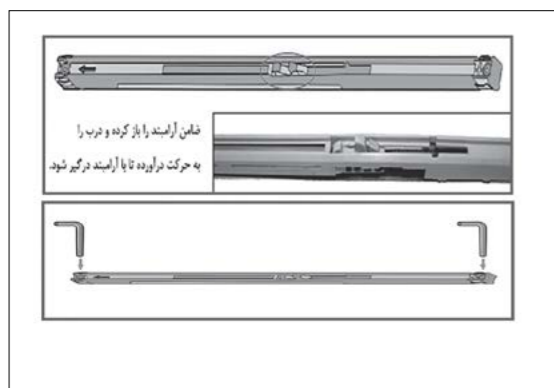
کد	محتول	تعداد	عکس
C896	ست قرقره بالا و پایین	۴ عدد	
C897	آرامبند داخل پروفیل	۲ عدد	
C898	پروفیل SL خطی بالا و پایین ۱۸۰ سانتی متر	۲ شاخه	
C899	استپر پروفیل + بست اتصال پروفیل به طبقه	۲+۴	
C900	درپوش ابتدا و انتهای پروفیل	۴ عدد	



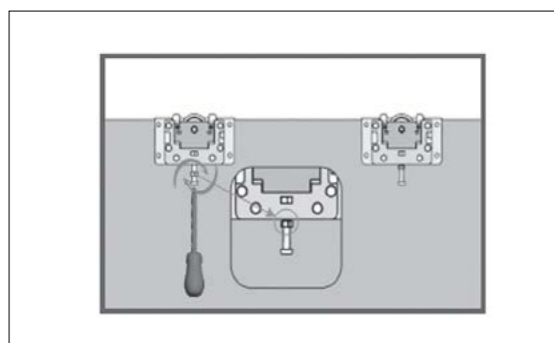
C711 مکانیزم هوایی درب ریلی SL خطی دکوری روکار تک درب با عرض حداکثر ۱۸۰
25.300.000 R



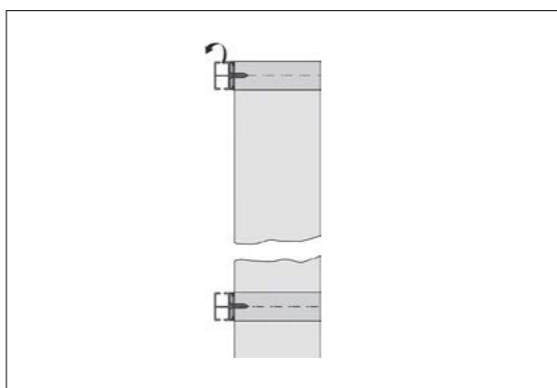
۳. ضامن آرامبند را باز کنید. درب را به حرکت در بیاورید تا با آرامبند درگیر شود. درب را به انتهای ریل حرکت دهید تا در محل خود قرار گیرد. سپس توسط آچار آلن، آرامبند ها را سفت نمایید.



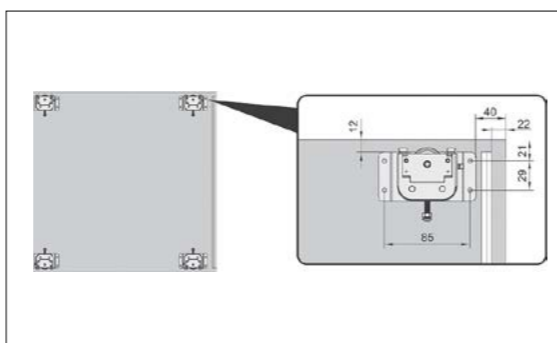
۳. قرقره پایین را در داخل شیار پروفیل قرار دهید و قرقره بالا را در راستای شیار پروفیل قرار داده و سپس ضامن قرقره را آزاد نمایید.



۱. آرامبند ها را به صورت خشابی در ابتدا و انتهای پروفیل بالا قرار دهید. سپس براکت های اتصال پروفیل را در قسمت لبه (تشره کار) بالا و پایین یونیت متصل کرده سپس پروفیل را به صورت کلیبیسی از بالا به پایین به براکت ها متصل نمایید.



۲. مطابق با ابعاد داده شده در تصویر زیر قرقره های بالا و پایین پشت درب را نصب کرده و سپس درب را در مسیر ریل قرار دهید.



C712 مکانیزم هوایی درب ریلی SL خطی دکوری روکار دو درب با عرض حداکثر ۳۶۰

عرض درب	ارتفاع درب
عرض یونیت = عرض هر درب	ارتفاع درب = ارتفاع یونیت

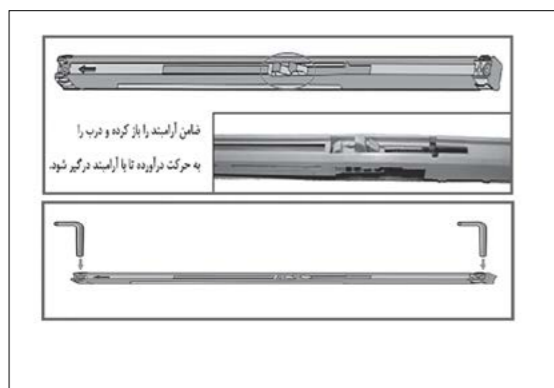


توضیحات

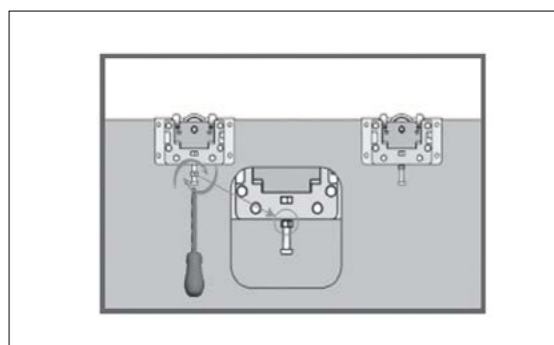
۱. دارای آرامبند
۲. طول پروفیل ۳۶۰ سانتی متر
۳. قابلیت برش دارد
۴. حداقل عرض درب ۵۰ سانتی متر
۵. جهت دو درب

نکته قابل توجه :
۱. درب ها نسبت به هم آرامبند ندارند.

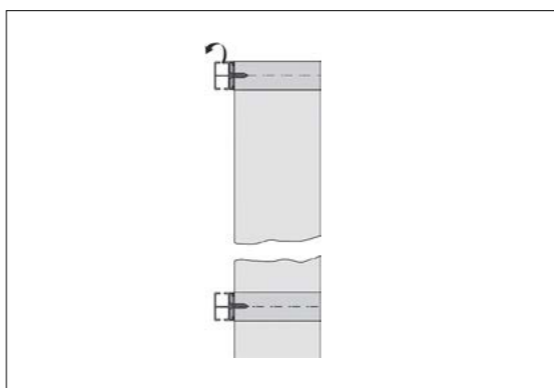
۳. ضامن آرامبند را باز کنید. درب را به حرکت در بیاورید تا با آرامبند درگیر شود. درب را به انتهای ریل حرکت دهید تا در محل خود قرار گیرد. سپس توسط آچار آلن، آرامبند ها را سفت نمایید.



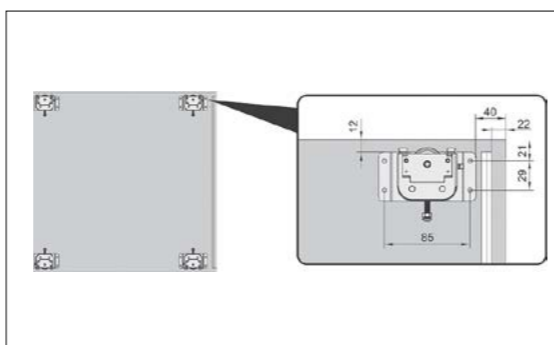
۳. قرقره پایین را در داخل شیار پروفیل قرار دهید و قرقره بالا را در راستای شیار پروفیل قرار داده و سپس ضامن قرقره را آزاد نمایید.



۱. آرامبند ها را به صورت خشابی در ابتدا و انتهای پروفیل بالا قرار دهید. سپس براکت های اتصال پروفیل را در قسمت لبه (نتره کار) بالا و پایین یونیت متصل کرده سپس پروفیل را به صورت کلیبیسی از بالا به پایین به براکت ها متصل نمایید.



۲. مطابق با ابعاد داده شده در تصویر زیر قرقره های بالا و پایین پشت درب را نصب کرده و سپس درب را در مسیر ریل قرار دهید.



کد	محمول	تعداد	عکس
C896	ست قرقره بالا و پایین	۸ عدد	
C897	آرامبند داخل پروفیل	۴ عدد	
C898	پروفیل SL خطی بالا و پایین ۳۶۰ سانتی متر	۲ شاخه	
C899	استپر پروفیل نسبت اتصال پروفیل به طبقه	۲+۲	
C900	درپوش ابتدا و انتهای پروفیل	۴ عدد	



C712 مکانیزم هوایی درب ریلی SL خطی دکوری روکار دو درب با عرض حداکثر ۳۶۰
44.275.000 R



مکانیزم درب ریلی توکار (اسلایدینگ) / تاپ لاین M / با آرامبند

C721 مکانیزم هوایی درب ریلی شیشه ای سری ۱ توکار دو درب ۱۲۰ با عرض حداکثر ۲۴۰ بدون آرامبند

توضیحات

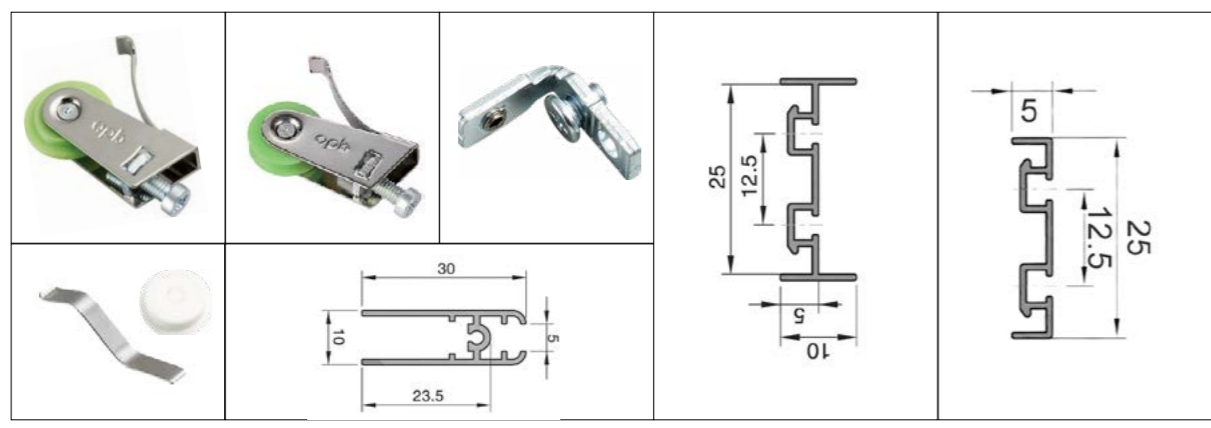
۱. بدون آرامبند
۲. دارای استوپر
۳. طول پروفیل ۲۴۰ سانتی متر
۴. قابلیت برش دارد
۵. ضخامت شیشه ۵-۴ میلی متر
۶. دارای فریم بالا و پایین درب
۷. دارای پروفیل بالا و پایین

عرض درب	ارتفاع درب
$(240 \text{ میزان هم پوشانی}) + \text{عرض داخل به داخل یونیت}$	۱۵ میلی متر - ارتفاع داخل به داخل یونیت

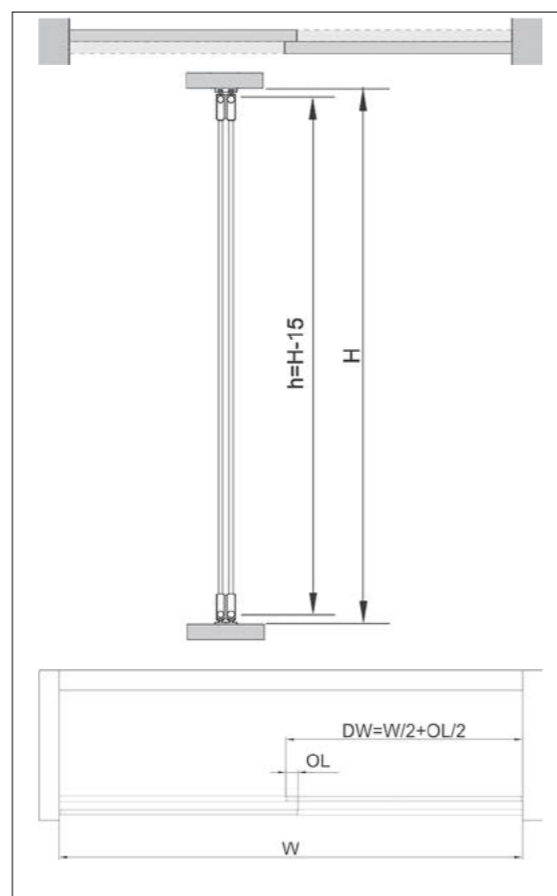
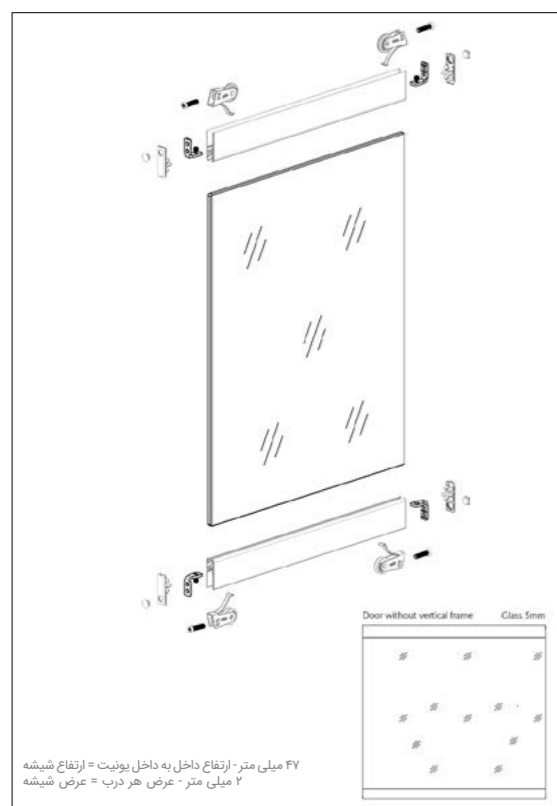
کد	محتوای	تعداد	عکس
C901	ست قرقره بالا و پایین	۸ عدد	
C902	نگهدارنده و رینگ قرقره	۸ عدد	
	درپوش و ضربه گیر	۸ عدد	
	استپ قرقره	۴ عدد	
C903	پروفیل بالا و پایین شیشه	۳ عدد	
C904	پروفیل بالا ۲۴۰ سانتی متر	۱ شاخه	
C905	پروفیل پایین ۲۴۰ سانتی متر	۱ شاخه	



C721 مکانیزم هوایی درب ریلی شیشه ای سری ۱ توکار دو درب ۱۲۰ با عرض حداکثر ۲۴۰ بدون آرامبند
31.625.000 R



۱. پروفیل زیر سقف و روی کف یونیت را نصب نمایید. سپس مطابق شکل زیر فریم بالا و پایین شیشه را نصب نمایید. درب ها را در مسیر پروفیل ها قرار دهید.



مکانیزم هوایی درب ریلی شیشه ای سری ۲ توکار بدون پروفیل کف دو درب ۱۲۰ با عرض حداکثر ۲۴۰ با آرامبند | C722

عرض درب	ارتفاع درب
۲ (مکانیزم هم پوشان) + عرض داخل به داخل یونیت	۹ میلی متر - ارتفاع داخل به داخل یونیت



توضیحات

- دارای آرامبند
- طول پروفیل ۲۴۰ سانتی متر
- قابلیت پرش دارد
- ضخامت شیشه ۵-۴ میلی متر
- بدون پروفیل کف
- حداقل عرض درب ۶۰ سانتی متر

کد	محتوای	تعداد	عکس
C906	مکانیزم فر فرقه بالا	۱ ست	
C907	آرامبند داخل پروفیل	۲ عدد	
C908	هدایت کننده کف	۱ عدد	
C909	پراکت پشت شیشه	۲ عدد	
C910	پروفیل بالا ۲۴۰ سانتی متر	۱ شاخه	

مکانیزم هوایی درب ریلی شیشه ای سری ۲ توکار بدون پروفیل کف دو درب ۱۲۰ با عرض حداکثر ۲۴۰ با آرامبند | C722
44.275.000



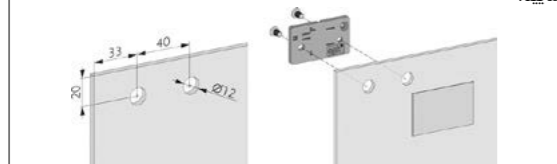
۱. پیچ پراکت های درب را از کاور خود جدا نموده و به آرامبند ها وصل کنید و همراه با فعال کننده های آرامبند آن ها را در پروفیل بالا قرار دهید.



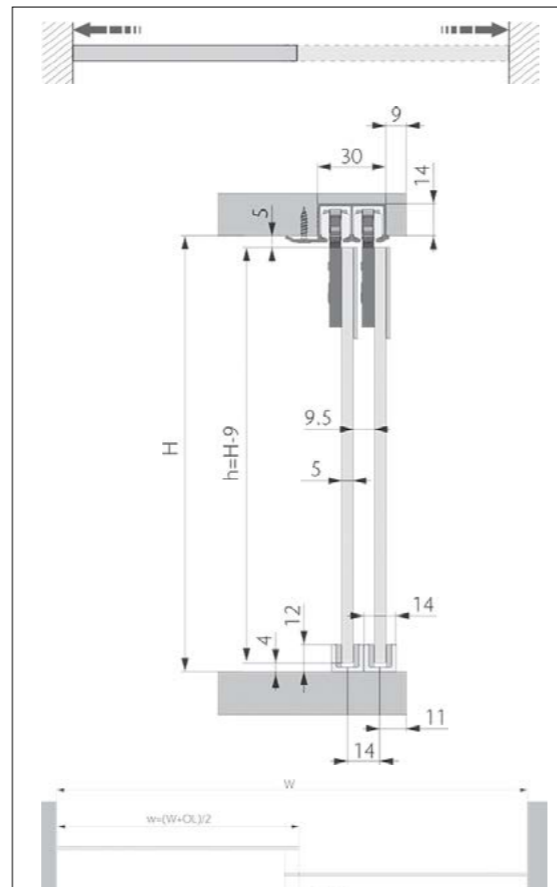
۲. پروفیل بالا را مطابق تصویر به یونیت وصل نمایید سپس هدایت کننده درب ها را در محل نشان داده شده نصب کنید.



۳. مطابق با ابعاد و اندازه های داده شده در تصویر زیر پراکت های بالای درب را نصب نمایید.



۴. درب ها در محل خود قرار داده و نصب کنید سپس مطابق تصویر زیر، محل دقیق فعال کننده ها را بدست آورید و آن ها را در محل خود محکم کنید.



مکانیزم هوایی درب ریلی این لاین عرض ۱۸۰ دستی با آرامبند | C740

مکانیزم درب ریلی (اسلایدینگ) / این لاین / با آرامبند



کد	محتول	تعداد	عکس
C911	مکانیزم پروفیل و آرامبند با ۱۸۰ سانتی متر	۱ ست	
C912	براکت درب	۴ عدد	
C913	پازوی عمودی پشت درب	۲ عدد	
C914	پروفیل متصل به پشت درب ۱۸۰ سانتی متر	۱ شانه	

مکانیزم هوایی درب ریلی این لاین عرض ۱۸۰ دستی همراه با آرامبند | C740
442.750.000

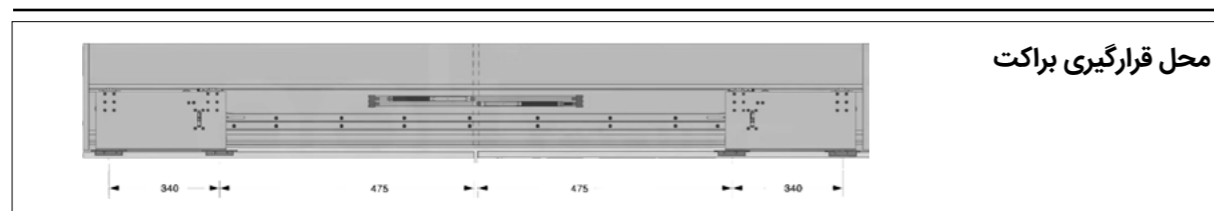


توضیحات

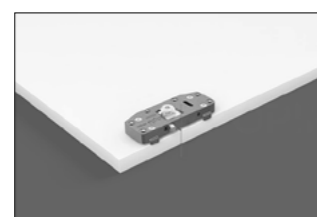
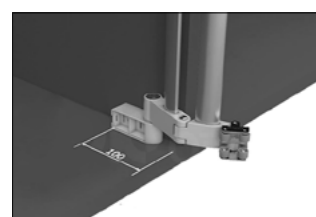
۱. به صورت دستی
۲. عرض ۱۸۰ میلی متر
۳. قابلیت پرش ندارد
۴. حداکثر ارتفاع یونیت ۹۰۰ میلی متر
۵. دارای آرامبند
۶. تحمل وزن هر درب ۱۵ کیلوگرم



محل قرارگیری براکت



۱. مطابق ابعاد داده شده در تصویر بالا براکت ها را روی درب نصب نمایید.



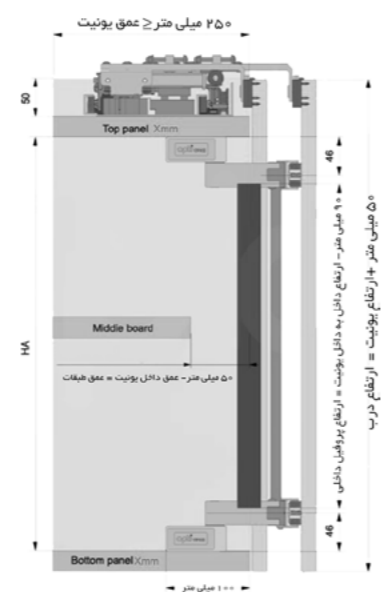
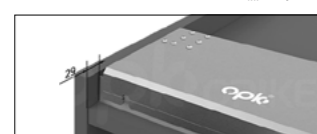
۲. در برابر ابعاد تصویر زیر به پروفیل بالای درب متصل نمایید. پیچ های براکت را محکم کنید.

۳. پروفیل های پشت درب را مطابق با ابعاد داده شده در تصویر زیر نصب نمایید.



۴. براکت های بالا و پایین پروفیل عمودی داخلی را مطابق ابعاد داده شده نصب نمایید.

۵. با استفاده از پیچ های مشخص شده در تصویر زیر در ها را ریکلاژ نمایید.



۱۵۰ میلی متر = ضخامت درب
۹۰ میلی متر = ارتفاع داخل به داخل یونیت = ارتفاع پروفیل داخلی

مکانیزم چهار درب ریلی (اسلایدینگ) / این لاین / با آرامبند

C741 مکانیزم این لاین خطی برقی وال هنگ دیواری کابینت و کمد TV چهار درب عرض ۱۲۰ مدل سینکرونایز متقارن ۴۸۰

C742 مکانیزم این لاین خطی برقی وال هنگ دیواری کابینت و کمد TV چهار درب عرض ۹۰ مدل سینکرونایز متقارن ۳۶۰

کد	محتوا	تعداد	توضیحات
KB15	مکانیزم ریل و ترمز	۳ ست	
KB16	براکت اتصال به درب بالا	۸ عدد	
KB17	ریموت کنترل	۱ عدد	
KB18	ریموت ناچ	۳ عدد	
KB19	بازوی عمودی پشت درب	۳ عدد	
CS20	پروفیل متصل به پشت درب	۲ شاخه	
KB21	موتور متحرک، کابل رابط و کابل برقی	۱ ست	



C741 مکانیزم این لاین خطی برقی وال هنگ دیواری کابینت و کمد TV چهار درب عرض ۱۲۰ مدل سینکرونایز متقارن ۴۸۰ سانتی متری 3.036.000.000 R

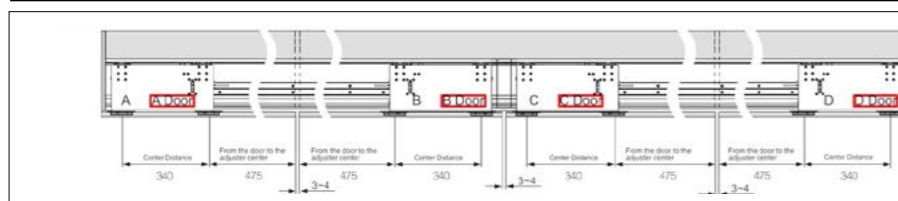
C742 مکانیزم این لاین خطی برقی وال هنگ دیواری کابینت و کمد TV چهار درب عرض ۹۰ مدل سینکرونایز متقارن ۳۶۰ سانتی متری 2.909.500.000 R



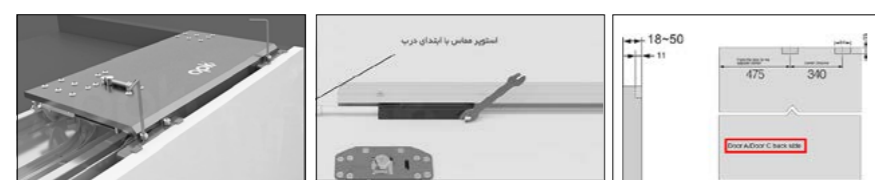
توضیحات

۱. به صورت برقی
۲. عرض های ۳۶۰ ، ۴۸۰ میلی متری
۳. قابلیت برش ندارد
۴. حداکثر ارتفاع یونیت ۲۴۰ میلی متری
۵. دارای آرامبند
۶. تحمل وزن هر درب ۴۰ کیلوگرم

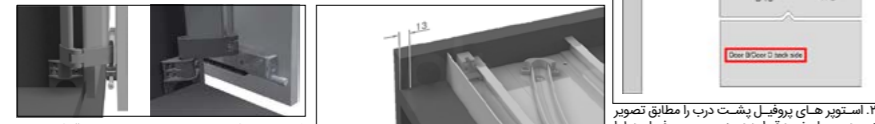
محل قرارگیری براکت



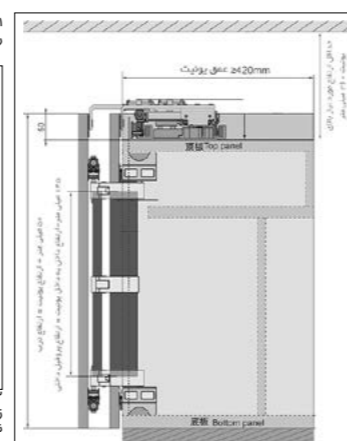
۱. مطابق با ابعاد داده شده براکت های بالای درب ۳. استوپرها را مطابق تصویر در محل خود با استفاده از پیچ های مشخص شده در تصویر زیر از آچار محکم نمایید.



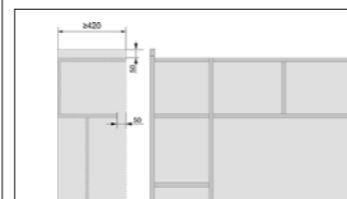
۲. پروفیل بالای یونیت را با توجه به ابعاد داده شده در تصویر زیر نصب نمایید. درب قرار دهید و درپوش آن را نصب نمایید.



۳. استوپرهای پروفیل پشت درب را مطابق تصویر زیر در محل خود قرار دهید سپس پروفیل را به برق متصل کرده و با استفاده از دکمه مشخص شده روی موتورها مکانیزم را تعریف کنید.

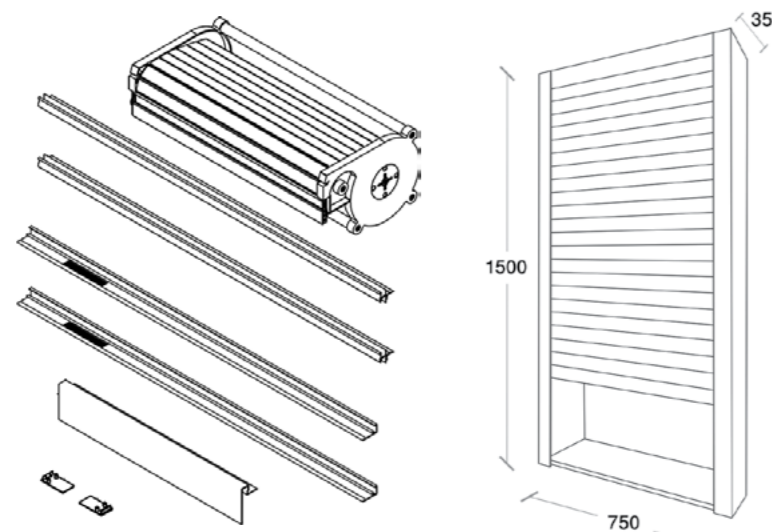


۴. پروفیل بالای یونیت را با توجه به ابعاد داده شده در تصویر زیر نصب نمایید. درب قرار دهید و درپوش آن را نصب نمایید.



مکانیزم برقی درب کرکره ای شیشه سفید W75*H150 C801

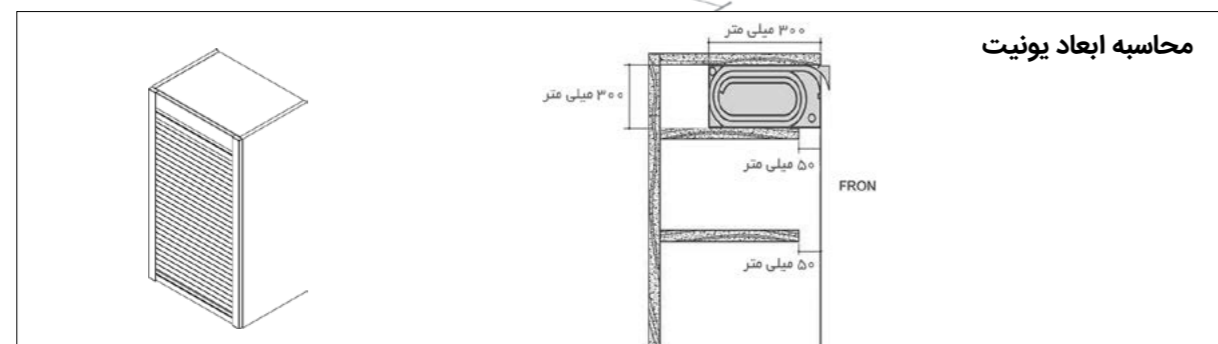
مکانیزم برقی درب کرکره ای شیشه مشکی W75*H150 C811



توضیحات

۱. دارای ریموت کنترل
۲. ارتفاع ۱۵۰۰ میلی متر
۳. عرض ۷۵۰ میلی متر
۴. قابلیت تنظیم ارتفاع
۵. قابلیت اتصال به برق شهری

محاسبه ابعاد یونیت



۱. مطابق با ابعاد داده شده در قسمت بالا یونیت مورد نظر را تهیه کنید. سپس موتور را مطابق تصویر زیر در محل خود قرار دهید.



۲. مطابق تصویر زیر زوارهای پروفیل دو طرف را روی بدنه یونیت نصب نمایید.



درب کرکره ای (رولر شاتر) برقی

759.000.000 R

مکانیزم برقی درب کرکره ای شیشه سفید W75*H150 C801

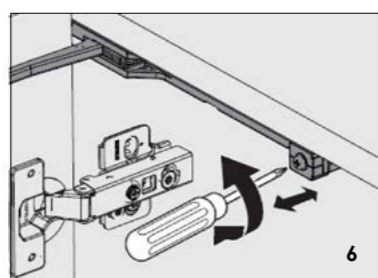
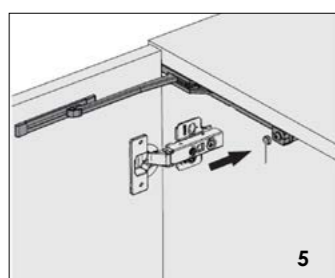
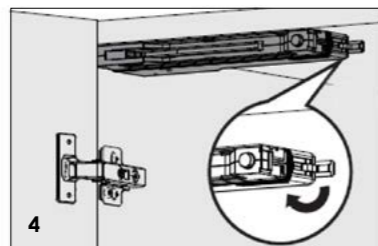
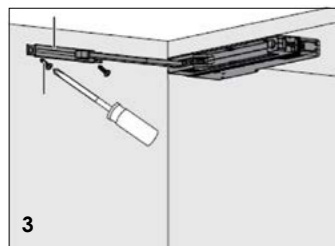
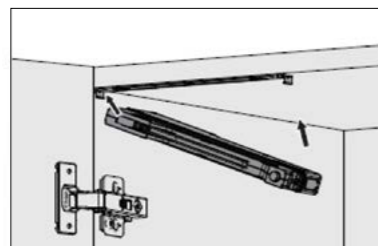
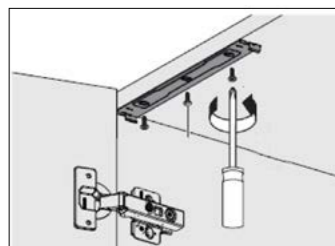
759.000.000 R

مکانیزم برقی درب کرکره ای شیشه مشکی W75*H150 C811



مکانیزم درب کرکره ای (کلايمر اسمارت)

7.5 Kg	20.000.000 R	مکانیزم P20 با آرامبند (One Touch) سایز S	C200
20 Kg	22.000.000 R	مکانیزم P20 با آرامبند (One Touch) سایز M	C201
25 Kg	24.000.000 R	مکانیزم P20 با آرامبند (One Touch) سایز L	C202



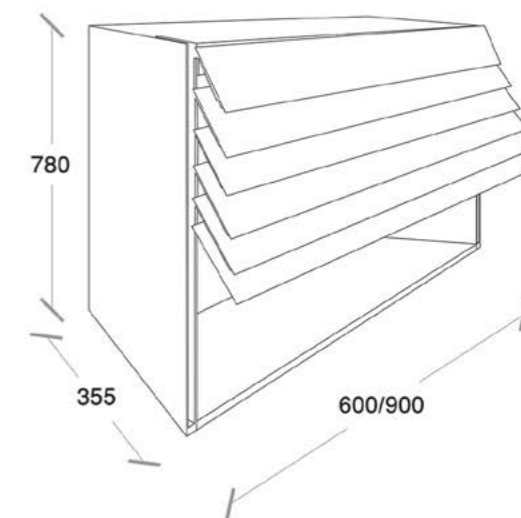
۱. مطابق با تصویر مراحل را اجرا نمایید.

759.000.000 R

مکانیزم هوایی کلايمر اسمارت برقی عرض ۶۰ ، ارتفاع ۷۸ و عمق ۳۵.۵ رنگ سفید به همراه شلف نوری | C851

822.000.000 R

مکانیزم هوایی کلايمر اسمارت برقی عرض ۹۰ ، ارتفاع ۷۸ و عمق ۳۵.۵ رنگ سفید به همراه شلف نوری | C861



759.000.000 R

مکانیزم هوایی کلايمر اسمارت برقی عرض ۶۰ ، ارتفاع ۷۸ و عمق ۳۵.۵ رنگ مشکی به همراه شلف نوری | C852

822.000.000 R

مکانیزم هوایی کلايمر اسمارت برقی عرض ۹۰ ، ارتفاع ۷۸ و عمق ۳۵.۵ رنگ مشکی به همراه شلف نوری | C862

