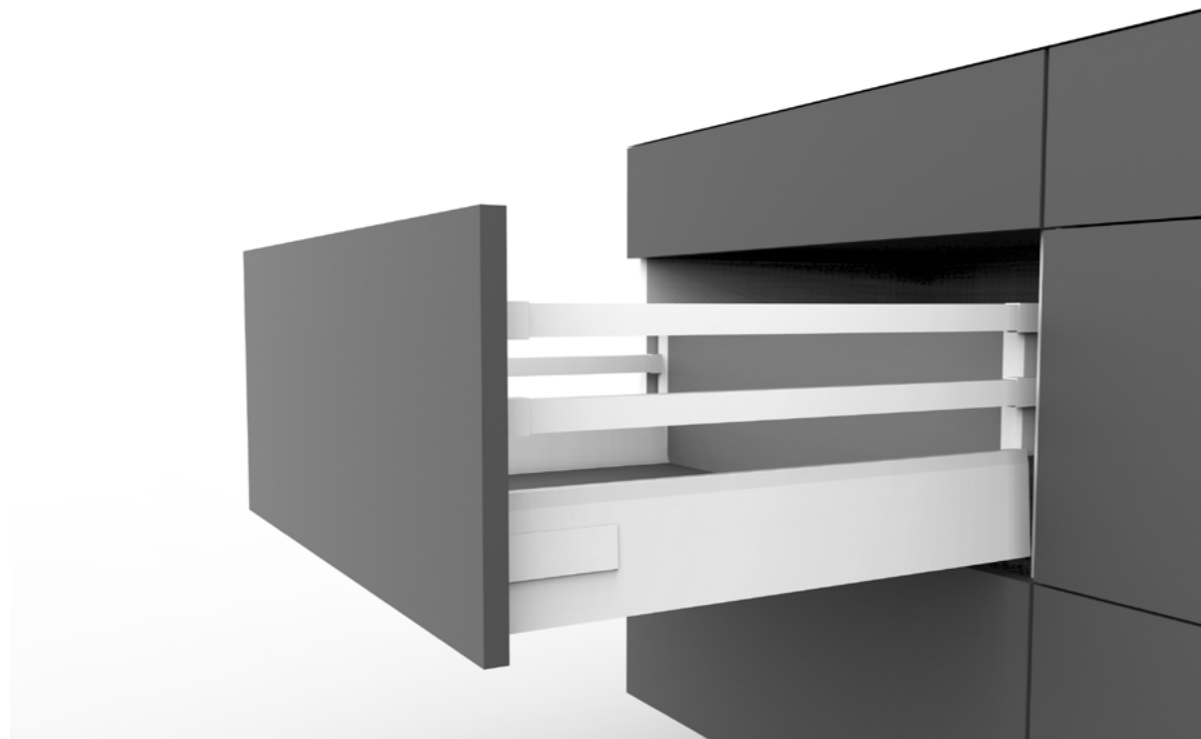


Drawer Slides

series
Chapter B



اسلیم شیشه ارتفاع بلند

- 37.950.000 R | B506 | ریل بدنه دار اسلیم شیشه بلند عمق ۳۰
- 37.950.000 R | B507 | ریل بدنه دار اسلیم شیشه بلند عمق ۳۵
- 37.950.000 R | B508 | ریل بدنه دار اسلیم شیشه بلند عمق ۴۰
- 37.950.000 R | B509 | ریل بدنه دار اسلیم شیشه بلند عمق ۴۵
- 37.950.000 R | B510 | ریل بدنه دار اسلیم شیشه بلند عمق ۵۰



اسلیم شیشه ارتفاع کوتاه

- 31.625.000 R | B501 | ریل بدنه دار اسلیم شیشه کوتاه عمق ۳۰
- 31.625.000 R | B502 | ریل بدنه دار اسلیم شیشه کوتاه عمق ۳۵
- 31.625.000 R | B503 | ریل بدنه دار اسلیم شیشه کوتاه عمق ۴۰
- 31.625.000 R | B504 | ریل بدنه دار اسلیم شیشه کوتاه عمق ۴۵
- 31.625.000 R | B505 | ریل بدنه دار اسلیم شیشه کوتاه عمق ۵۰

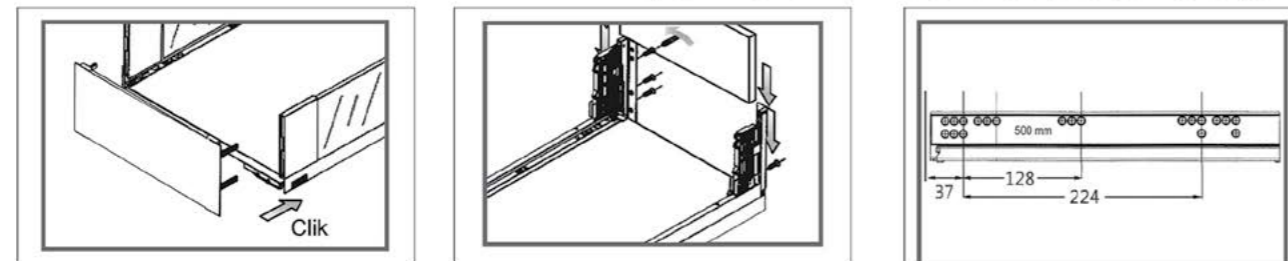


سایز کارتن	حداقل عمق مورد نیاز	عمق کف کشو	ارتفاع پشت کشو	نوع ریگلاژ	عمق ریل	وزن قابل تحمل	آرامبند	جنس بدنه	سری	کد کالا
500*350*160 mm	320 mm	271 mm	148 mm	3D	30 cm	40 KG	دارد	آترازیت	اسلیم شیشه	B506
500*400*160 mm	370 mm	321 mm	148 mm	3D	35 cm	40 KG	دارد	آترازیت	اسلیم شیشه	B507
500*450*160 mm	420 mm	371 mm	148 mm	3D	40 cm	40 KG	دارد	آترازیت	اسلیم شیشه	B508
500*500*160 mm	470 mm	421 mm	148 mm	3D	45 cm	40 KG	دارد	آترازیت	اسلیم شیشه	B509
545*500*160 mm	520 mm	471 mm	148 mm	3D	50 cm	40 KG	دارد	آترازیت	اسلیم شیشه	B510

سایز کارتن	حداقل عمق مورد نیاز	عمق کف کشو	ارتفاع پشت کشو	نوع ریگلاژ	عمق ریل	وزن قابل تحمل	آرامبند	جنس بدنه	سری	کد کالا
350*340*160 mm	320 mm	271 mm	63 mm	3D	30 cm	40 KG	دارد	آترازیت	اسلیم شیشه	B501
400*340*160 mm	370 mm	321 mm	63 mm	3D	35 cm	40 KG	دارد	آترازیت	اسلیم شیشه	B502
450*340*160 mm	420 mm	371 mm	63 mm	3D	40 cm	40 KG	دارد	آترازیت	اسلیم شیشه	B503
500*340*160 mm	470 mm	421 mm	63 mm	3D	45 cm	40 KG	دارد	آترازیت	اسلیم شیشه	B504
550*340*160 mm	520 mm	471 mm	63 mm	3D	50 cm	40 KG	دارد	آترازیت	اسلیم شیشه	B505

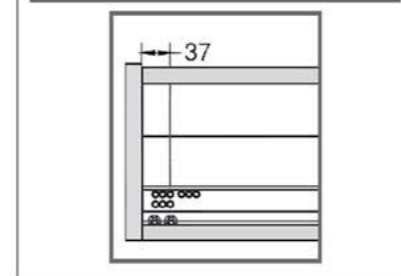


۱- سوراخ ها را مطابق شکل زیر اجرا نمایید و ریل ها را نصب کنید. ۳- پشت کشو را به بدنه ها وصل نمایید.

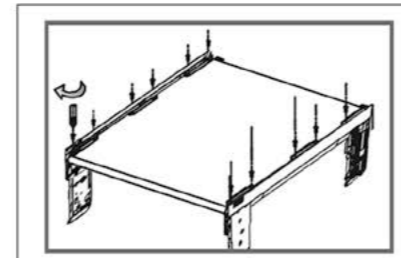
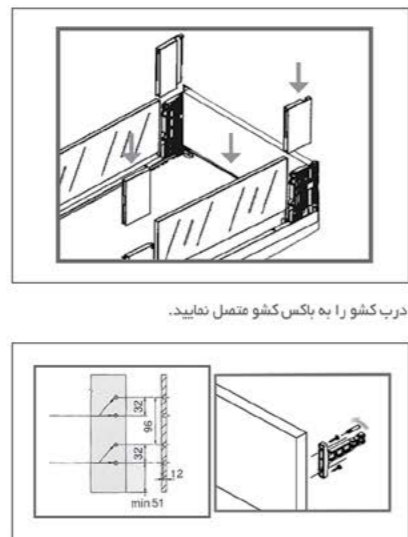
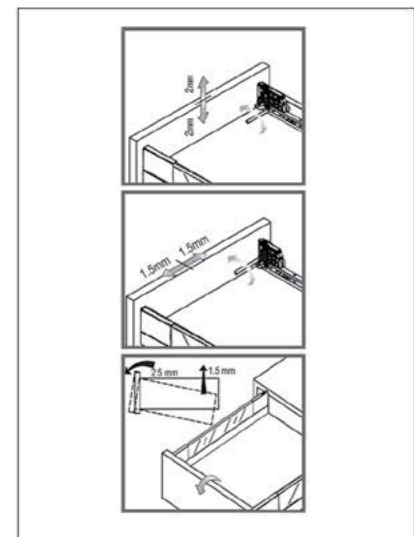


۶- درب کشو را مطابق شکل مقابل ریگلاژ نمایید و در انتها پلاک فانتونی را جا بزنید.

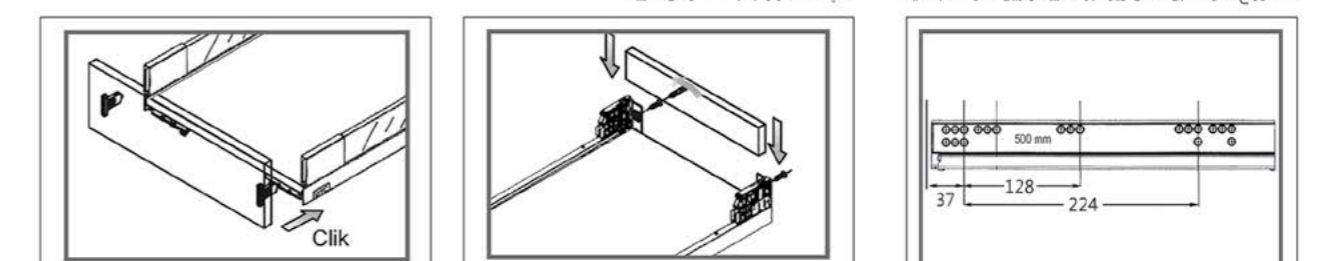
۴- شیشه ها و دریوش های شیشه بصورت کشویی جا بزنید.



۲- کف کشو را مطابق شکل زیر به بدنه کشو پیچ نمایید.

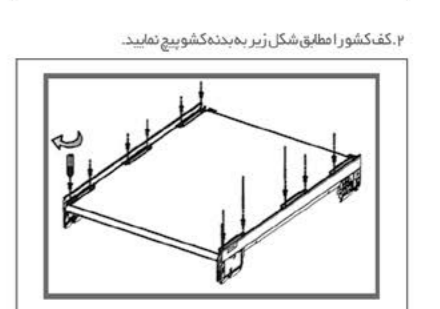
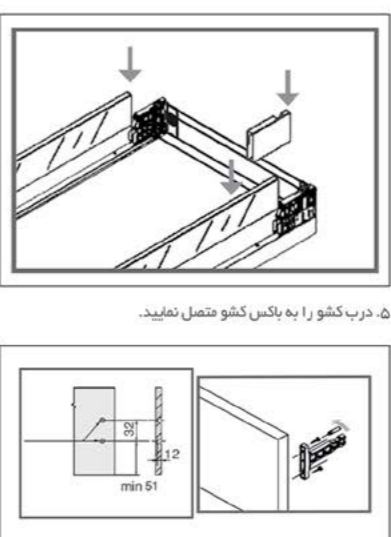
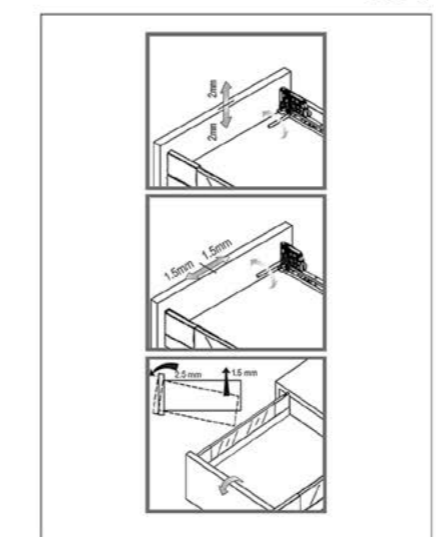
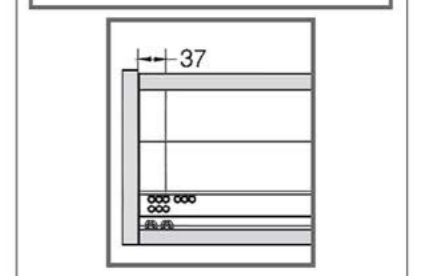


۱- سوراخ ها را مطابق شکل زیر اجرا نمایید و ریل ها را نصب کنید. ۳- پشت کشو را به بدنه ها وصل نمایید.



۶- درب کشو را مطابق شکل مقابل ریگلاژ نمایید و در انتها پلاک فانتونی را جا بزنید.

۴- شیشه ها و دریوش های شیشه بصورت کشویی جا بزنید.



اسلیم شیشه اینر ارتفاع بلند با براکت و فرانت شیشه

51.865.000 R	ریل بدنه دار اسلیم شیشه اینر بلند با براکت شیشه جلو عمق ۳۰	B526
51.865.000 R	ریل بدنه دار اسلیم شیشه اینر بلند با براکت شیشه جلو عمق ۳۵	B527
51.865.000 R	ریل بدنه دار اسلیم شیشه اینر بلند با براکت شیشه جلو عمق ۴۰	B528
51.865.000 R	ریل بدنه دار اسلیم شیشه اینر بلند با براکت شیشه جلو عمق ۴۵	B529
51.865.000 R	ریل بدنه دار اسلیم شیشه اینر بلند با براکت شیشه جلو عمق ۵۰	B530



سایز کارتن	حداقل عمق مورد نیاز	عمق کف کشو	ارتفاع پشت کشو	نوع ریگلاژ	عمق ریل	وزن قابل تحمل	آرامید	جنس بدنه	سری	کد UK
500*350*160 mm	320 mm	271 mm	148 mm	3D	30 cm	40 KG	دارد	آنترازیت	اسلیم شیشه	B526
500*400*160 mm	370 mm	321 mm	148 mm	3D	35 cm	40 KG	دارد	آنترازیت	اسلیم شیشه	B527
500*450*160 mm	420 mm	371 mm	148 mm	3D	40 cm	40 KG	دارد	آنترازیت	اسلیم شیشه	B528
500*500*160 mm	470 mm	421 mm	148 mm	3D	45 cm	40 KG	دارد	آنترازیت	اسلیم شیشه	B529
545*500*160 mm	520 mm	471 mm	148 mm	3D	50 cm	40 KG	دارد	آنترازیت	اسلیم شیشه	B530



۱. سوراخ ها را مطابق شکل زیر اجرا نمایید و ریل ها را نصب کنید.

۲. کف کشو را مطابق شکل زیر به بدنه کشو پیچ نمایید.

۳. پشت کشو را به بدنه ها وصل نمایید.

۴. شیشه ها و درپوش های شیشه بصورت کشویی جا بزنید.

۵. براکت های جلو را به فرانت شیشه توسط پیچ متصل کنید.

۶. درب کشو را به باکس کشو متصل نمایید.

۷. درب کشو را مطابق شکل مقابل ریگلاژ نمایید و در انتها پلاک فانتونی را جا بزنید.

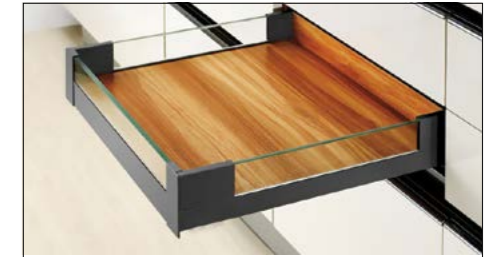
۸. شیشه ها و درپوش های شیشه بصورت کشویی جا بزنید.

۹. محاسبه فرانت آلومینیومی
۹۷ میلی متر - عرض داخل به داخل یونیت = فرانت آلومینیومی

۱۰. محاسبه فرانت شیشه
۷۲ میلی متر - عرض داخل به داخل یونیت = فرانت شیشه
۱۳۲ میلی متر = ارتفاع شیشه
۱۰ میلی متر = ضخامت شیشه

اسلیم شیشه اینر ارتفاع کوتاه با براکت و فرانت شیشه

44.275.000 R	ریل بدنه دار اسلیم شیشه اینر کوتاه با براکت شیشه جلو عمق ۳۰	B521
44.275.000 R	ریل بدنه دار اسلیم شیشه اینر کوتاه با براکت شیشه جلو عمق ۳۵	B522
44.275.000 R	ریل بدنه دار اسلیم شیشه اینر کوتاه با براکت شیشه جلو عمق ۴۰	B523
44.275.000 R	ریل بدنه دار اسلیم شیشه اینر کوتاه با براکت شیشه جلو عمق ۴۵	B524
44.275.000 R	ریل بدنه دار اسلیم شیشه اینر کوتاه با براکت شیشه جلو عمق ۵۰	B525



سایز کارتن	حداقل عمق مورد نیاز	عمق کف کشو	ارتفاع پشت کشو	نوع ریگلاژ	عمق ریل	وزن قابل تحمل	آرامید	جنس بدنه	سری	کد UK
350*340*160 mm	320 mm	271 mm	63 mm	3D	30 cm	40 KG	دارد	آنترازیت	اسلیم شیشه	B521
400*340*160 mm	370 mm	321 mm	63 mm	3D	35 cm	40 KG	دارد	آنترازیت	اسلیم شیشه	B522
450*340*160 mm	420 mm	371 mm	63 mm	3D	40 cm	40 KG	دارد	آنترازیت	اسلیم شیشه	B523
500*340*160 mm	470 mm	421 mm	63 mm	3D	45 cm	40 KG	دارد	آنترازیت	اسلیم شیشه	B524
550*340*160 mm	520 mm	471 mm	63 mm	3D	50 cm	40 KG	دارد	آنترازیت	اسلیم شیشه	B525



۱. سوراخ ها را مطابق شکل زیر اجرا نمایید و ریل ها را نصب کنید.

۲. کف کشو را مطابق شکل زیر به بدنه کشو پیچ نمایید.

۳. پشت کشو را به بدنه ها وصل نمایید.

۴. شیشه ها و درپوش های شیشه بصورت کشویی جا بزنید.

۵. براکت های جلو را به فرانت شیشه توسط پیچ متصل کنید.

۶. فرانت کشو را به باکس کشو متصل نمایید.

۷. فرانت کشو را مطابق شکل مقابل ریگلاژ نمایید و در انتها پلاک فانتونی را جا بزنید.

۸. محاسبه فرانت آلومینیومی
۹۷ میلی متر - عرض داخل به داخل یونیت = فرانت آلومینیومی

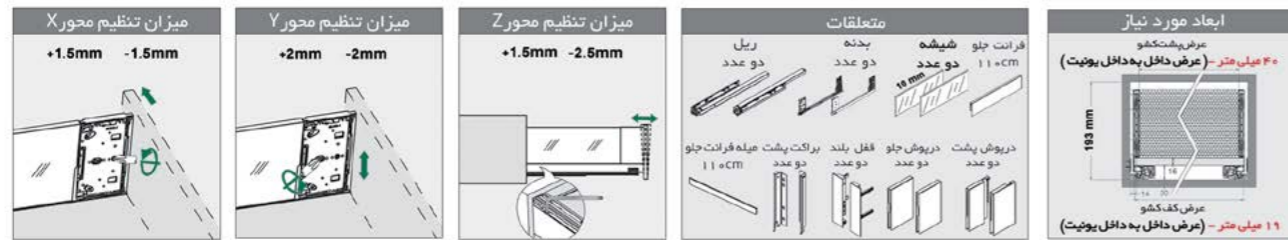
۹. محاسبه فرانت شیشه
۷۲ میلی متر - عرض داخل به داخل یونیت = فرانت شیشه
۴۶ میلی متر = ارتفاع شیشه
۱۰ میلی متر = ضخامت شیشه

اسلیم شیشه اینر ارتفاع بلند با براکت و فرانت آلومینیوم

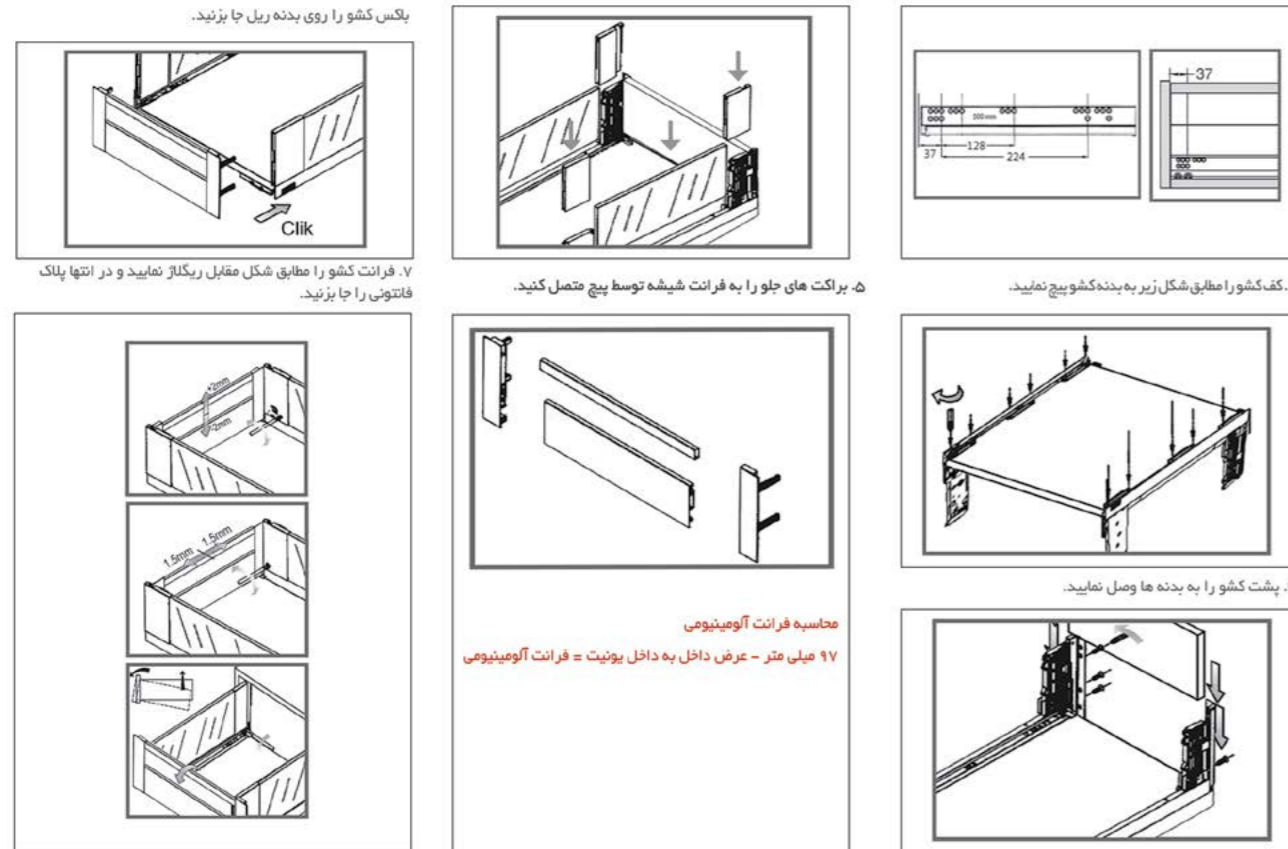
59.455.000 R	ریل بدنه دار اسلیم شیشه اینر بلند با فرانت آلومینیوم عمق ۳۰	B516
59.455.000 R	ریل بدنه دار اسلیم شیشه اینر بلند با فرانت آلومینیوم عمق ۳۵	B517
59.455.000 R	ریل بدنه دار اسلیم شیشه اینر بلند با فرانت آلومینیوم عمق ۴۰	B518
59.455.000 R	ریل بدنه دار اسلیم شیشه اینر بلند با فرانت آلومینیوم عمق ۴۵	B519
59.455.000 R	ریل بدنه دار اسلیم شیشه اینر بلند با فرانت آلومینیوم عمق ۵۰	B520



کد کالا	سری	جنس بدنه	آرامبند	وزن قابل تحمل	عمق ریل	نوع ریگلاژ	ارتفاع پشت کشو	عمق کف کشو	حداقل عمق مورد نیاز	سایز کارتن
B516	اسلیم شیشه	آلومینیوم	دارد	40 KG	30 cm	3D	148 mm	271 mm	320 mm	500*350*160 mm
B517	اسلیم شیشه	آلومینیوم	دارد	40 KG	35 cm	3D	148 mm	321 mm	370 mm	500*400*160 mm
B518	اسلیم شیشه	آلومینیوم	دارد	40 KG	40 cm	3D	148 mm	371 mm	420 mm	500*450*160 mm
B519	اسلیم شیشه	آلومینیوم	دارد	40 KG	45 cm	3D	148 mm	421 mm	470 mm	500*500*160 mm
B520	اسلیم شیشه	آلومینیوم	دارد	40 KG	50 cm	3D	148 mm	471 mm	520 mm	545*500*160 mm

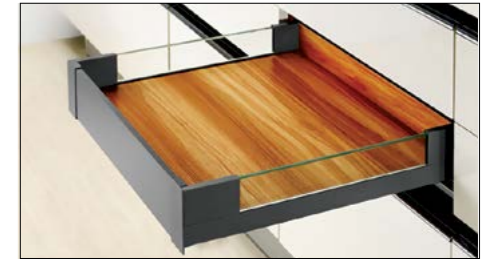


۱. سوراخ ها را مطابق شکل زیر اجرا نمایید و ریل ها را نصب کنید. ۲. کف کشو را مطابق شکل زیر به بدنه کشو پیچ نمایید. ۳. پشت کشو را به بدنه ها وصل نمایید. ۴. شیشه ها و درپوش های شیشه بصورت کشویی جا بزنید. ۵. براکت های جلو را به فرانت شیشه توسط پیچ متصل کنید. ۶. فرانت کشو را به باکس کشو متصل نمایید. ۷. فرانت کشو را مطابق شکل مقابل ریگلاژ نمایید و در انتها پلاک فانتونی را جا بزنید. ۸. شیشه ها و درپوش های شیشه بصورت کشویی جا بزنید. ۹. شیشه ها و درپوش های شیشه بصورت کشویی جا بزنید. ۱۰. شیشه ها و درپوش های شیشه بصورت کشویی جا بزنید. ۱۱. شیشه ها و درپوش های شیشه بصورت کشویی جا بزنید.



اسلیم شیشه اینر ارتفاع کوتاه با براکت و فرانت آلومینیوم

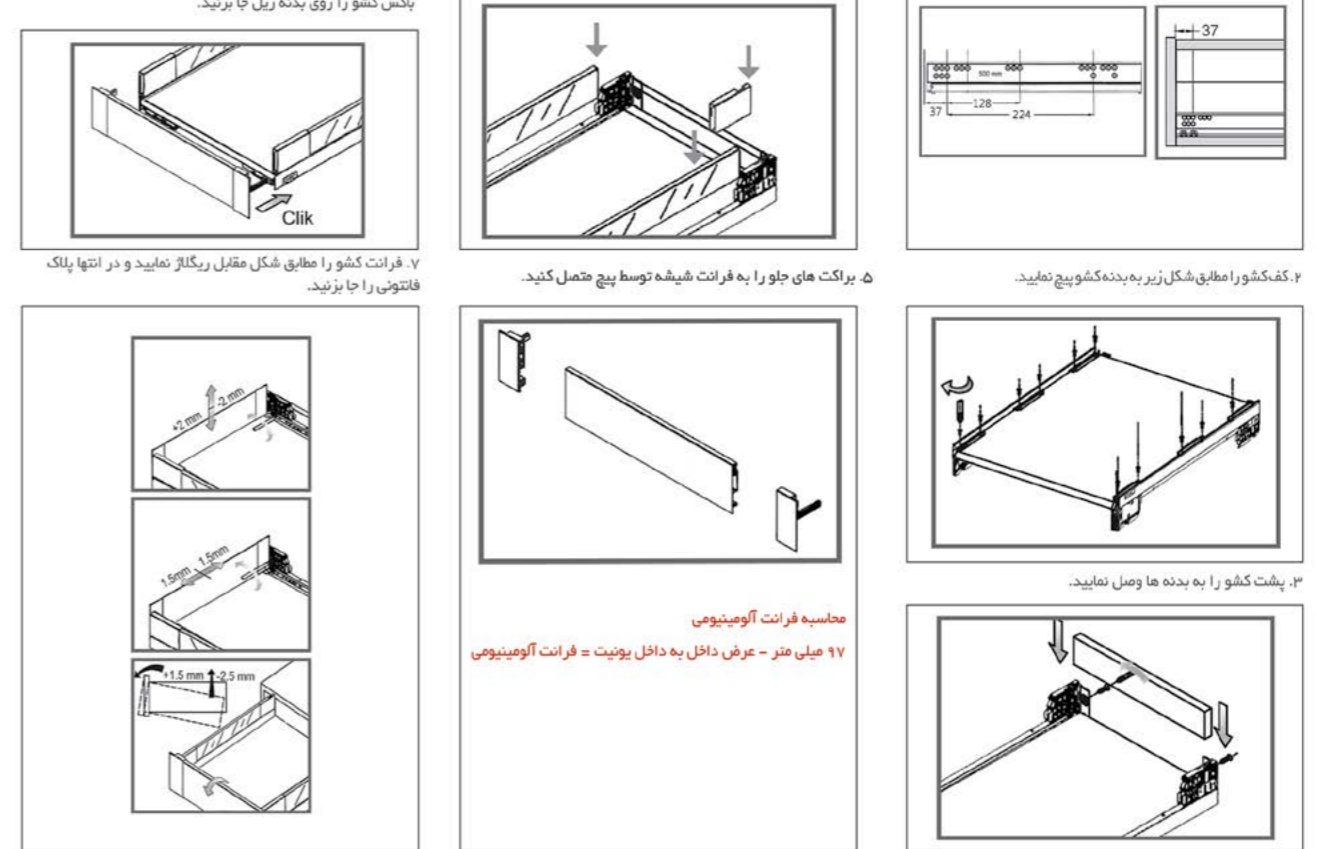
48.070.000 R	ریل بدنه دار اسلیم شیشه اینر کوتاه با فرانت آلومینیوم عمق ۳۰	B511
48.070.000 R	ریل بدنه دار اسلیم شیشه اینر کوتاه با فرانت آلومینیوم عمق ۳۵	B512
48.070.000 R	ریل بدنه دار اسلیم شیشه اینر کوتاه با فرانت آلومینیوم عمق ۴۰	B513
48.070.000 R	ریل بدنه دار اسلیم شیشه اینر کوتاه با فرانت آلومینیوم عمق ۴۵	B514
48.070.000 R	ریل بدنه دار اسلیم شیشه اینر کوتاه با فرانت آلومینیوم عمق ۵۰	B515



کد کالا	سری	جنس بدنه	آرامبند	وزن قابل تحمل	عمق ریل	نوع ریگلاژ	ارتفاع پشت کشو	عمق کف کشو	حداقل عمق مورد نیاز	سایز کارتن
B511	اسلیم شیشه	آلومینیوم	دارد	40 KG	30 cm	3D	63 mm	271 mm	320 mm	350*340*160 mm
B512	اسلیم شیشه	آلومینیوم	دارد	40 KG	35 cm	3D	63 mm	321 mm	370 mm	400*340*160 mm
B513	اسلیم شیشه	آلومینیوم	دارد	40 KG	40 cm	3D	63 mm	371 mm	420 mm	450*340*160 mm
B514	اسلیم شیشه	آلومینیوم	دارد	40 KG	45 cm	3D	63 mm	421 mm	470 mm	500*340*160 mm
B515	اسلیم شیشه	آلومینیوم	دارد	40 KG	50 cm	3D	63 mm	471 mm	520 mm	550*340*160 mm



۱. سوراخ ها را مطابق شکل زیر اجرا نمایید و ریل ها را نصب کنید. ۲. کف کشو را مطابق شکل زیر به بدنه کشو پیچ نمایید. ۳. پشت کشو را به بدنه ها وصل نمایید. ۴. شیشه ها و درپوش های شیشه بصورت کشویی جا بزنید. ۵. براکت های جلو را به فرانت شیشه توسط پیچ متصل کنید. ۶. فرانت کشو را به باکس کشو متصل نمایید. ۷. فرانت کشو را مطابق شکل مقابل ریگلاژ نمایید و در انتها پلاک فانتونی را جا بزنید. ۸. شیشه ها و درپوش های شیشه بصورت کشویی جا بزنید. ۹. شیشه ها و درپوش های شیشه بصورت کشویی جا بزنید. ۱۰. شیشه ها و درپوش های شیشه بصورت کشویی جا بزنید. ۱۱. شیشه ها و درپوش های شیشه بصورت کشویی جا بزنید.



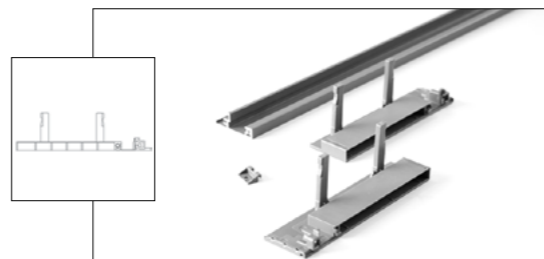
لوازم اینتر ارتفاع کوتاه ریل اسلیم شیشه با براکت شیشه جلو
11.000.000 R

B593



لوازم اینتر ارتفاع بلند ریل اسلیم شیشه با براکت شیشه جلو
12.100.000 R

B594



توضیحات	کد	عکس
پروفیل فرانت آلومینیوم جهت ریل اینتر گلس هد کوتاه و بلند اسلیم و اسلیم گلس 110 سانتی متری	B913	
10.120.000 R		
براکت بلند جلو جهت ریل اینتر با فرانت شیشه ریل اسلیم و اسلیم گلس	B904	
3.795.000 R		

لوازم اینتر ارتفاع کوتاه ریل اسلیم شیشه با فرانت آلومینیوم
16.445.000 R

B591



لوازم اینتر ارتفاع بلند ریل اسلیم شیشه با فرانت آلومینیوم
21.505.000 R

B592



لوازم اینتر ارتفاع بلند ریل اسلیم شیشه با فرانت آلومینیوم
21.505.000 R

توضیحات	کد	عکس
پروفیل فرانت آلومینیوم جهت ریل اینتر آلومینیوم هد کوتاه و بلند اسلیم و اسلیم گلس 110 سانتی متری	B911	
13.915.000 R		
میله گالری عرضی جهت ریل اینتر بلند آلومینیوم هد اسلیم و اسلیم گلس 110 سانتی متری	B912	
3.795.000 R		
براکت بلند جلو جهت ریل اینتر فرانت آلومینیوم ریل اسلیم و اسلیم گلس	B902	
3.795.000 R		

اسلیم ارتفاع بلند

- 31.625.000 R | ریل بدنه دار اسلیم بلند عمق ۳۰ | **B406**
- 27.500.000 R | ریل بدنه دار اسلیم بلند عمق ۳۵ | **B407**
- 27.500.000 R | ریل بدنه دار اسلیم بلند عمق ۴۰ | **B408**
- 27.500.000 R | ریل بدنه دار اسلیم بلند عمق ۴۵ | **B409**
- 27.500.000 R | ریل بدنه دار اسلیم بلند عمق ۵۰ | **B410**



سایز کارتن	حداقل عمق مورد نیاز	عمق کف کشو	ارتفاع پشت کشو	نوع ریلگاز	عمق ریل	وزن قابل تحمل	آرامبند	جنس بدنه	سری	کد کالا
500*350*160 mm	320 mm	271 mm	148 mm	3D	30 cm	40 KG	دارد	آنترازیت	اسلیم	B406
500*400*160 mm	370 mm	321 mm	148 mm	3D	35 cm	40 KG	دارد	آنترازیت	اسلیم	B407
500*450*160 mm	420 mm	371 mm	148 mm	3D	40 cm	40 KG	دارد	آنترازیت	اسلیم	B408
500*500*160 mm	470 mm	421 mm	148 mm	3D	45 cm	40 KG	دارد	آنترازیت	اسلیم	B409
500*550*160 mm	520 mm	471 mm	148 mm	3D	50 cm	40 KG	دارد	آنترازیت	اسلیم	B410

میزان تنظیم محوری X

+1.5mm -1.5mm

میزان تنظیم محوری Y

+2mm -2mm

میزان تنظیم محوری Z

+1.5mm -2.5mm

متعلقات

ریل دو عدد

بدنه دو عدد

پلاک دو عدد

فل جلو دو عدد

برکت پشت دو عدد

ابعاد مورد نیاز

عرض پشت کشو

عرض داخل به داخل یونیت (۳۰ میلی متر)

عرض کف کشو

عرض داخل به داخل یونیت (۱۹ میلی متر)

۱. سوراخ ها را مطابق شکل زیر اجرا نمایید و ریل ها را نصب کنید. ۳. پشت کشو را به بدنه ها وصل نمایید. ۵. درب کشو را به پکس کشو متصل نمایید.

۲. کف کشو را مطابق شکل زیر به بدنه کشو بیچ نمایید. ۴. قفل جلو را بر روی درب نصب نمایید. ۶. درب کشو را مطابق شکل مقابل ریلگاز نمایید و در انتها پلاک فانتونی را جا بزنید.

اسلیم ارتفاع کوتاه

- 25.300.000 R | ریل بدنه دار اسلیم کوتاه عمق ۳۰ | **B401**
- 25.300.000 R | ریل بدنه دار اسلیم کوتاه عمق ۳۵ | **B402**
- 25.300.000 R | ریل بدنه دار اسلیم کوتاه عمق ۴۰ | **B403**
- 25.300.000 R | ریل بدنه دار اسلیم کوتاه عمق ۴۵ | **B404**
- 25.300.000 R | ریل بدنه دار اسلیم کوتاه عمق ۵۰ | **B405**



سایز کارتن	حداقل عمق مورد نیاز	عمق کف کشو	ارتفاع پشت کشو	نوع ریلگاز	عمق ریل	وزن قابل تحمل	آرامبند	جنس بدنه	سری	کد کالا
350*340*160 mm	320 mm	271 mm	63 mm	3D	30 cm	40 KG	دارد	آنترازیت	اسلیم	B401
400*340*160 mm	370 mm	321 mm	63 mm	3D	35 cm	40 KG	دارد	آنترازیت	اسلیم	B402
450*340*160 mm	420 mm	371 mm	63 mm	3D	40 cm	40 KG	دارد	آنترازیت	اسلیم	B403
500*340*160 mm	470 mm	421 mm	63 mm	3D	45 cm	40 KG	دارد	آنترازیت	اسلیم	B404
550*340*160 mm	520 mm	471 mm	63 mm	3D	50 cm	40 KG	دارد	آنترازیت	اسلیم	B405

میزان تنظیم محوری X

+1.5mm -1.5mm

میزان تنظیم محوری Y

+2mm -2mm

میزان تنظیم محوری Z

+1.5mm -2.5mm

متعلقات

ریل دو عدد

بدنه دو عدد

پلاک دو عدد

فل جلو دو عدد

برکت پشت دو عدد

ابعاد مورد نیاز

عرض پشت کشو

عرض داخل به داخل یونیت (۳۰ میلی متر)

عرض کف کشو

عرض داخل به داخل یونیت (۱۹ میلی متر)

۱. سوراخ ها را مطابق شکل زیر اجرا نمایید و ریل ها را نصب کنید. ۳. پشت کشو را به بدنه ها وصل نمایید. ۵. درب کشو را به پکس کشو متصل نمایید.

۲. کف کشو را مطابق شکل زیر به بدنه کشو بیچ نمایید. ۴. قفل جلو را بر روی درب نصب نمایید. ۶. درب کشو را مطابق شکل مقابل ریلگاز نمایید و در انتها پلاک فانتونی را جا بزنید.

اسلیم اینر ارتفاع بلند با فرانت شیشه (بدون شیشه جلو)

45.540.000 R	ریل بدنه دار اسلیم اینر بلند با براکت و فرانت شیشه عمق ۳۰	B426
45.540.000 R	ریل بدنه دار اسلیم اینر بلند با براکت و فرانت شیشه عمق ۳۵	B427
45.540.000 R	ریل بدنه دار اسلیم اینر بلند با براکت و فرانت شیشه عمق ۴۰	B428
45.540.000 R	ریل بدنه دار اسلیم اینر بلند با براکت و فرانت شیشه عمق ۴۵	B429
45.540.000 R	ریل بدنه دار اسلیم اینر بلند با براکت و فرانت شیشه عمق ۵۰	B430



سایز کارتن	حداقل عمق مورد نیاز	عمق کف کشو	ارتفاع پشت کشو	نوع ریگلاژ	عمق ریل	وزن قابل تحمل	آرامید	جنس بدنه	سری	کد کالا
500*350*160 mm	320 mm	271 mm	148 mm	3D	30 cm	40 KG	دارد	آترازیت	اسلیم	B426
500*400*160 mm	370 mm	321 mm	148 mm	3D	35 cm	40 KG	دارد	آترازیت	اسلیم	B427
500*450*160 mm	420 mm	371 mm	148 mm	3D	40 cm	40 KG	دارد	آترازیت	اسلیم	B428
500*500*160 mm	470 mm	421 mm	148 mm	3D	45 cm	40 KG	دارد	آترازیت	اسلیم	B429
545*500*160 mm	520 mm	471 mm	148 mm	3D	50 cm	40 KG	دارد	آترازیت	اسلیم	B430

<p>میزان تنظیم محور X</p> <p>+1.5mm -1.5mm</p>	<p>میزان تنظیم محور Y</p> <p>+2mm -2mm</p>	<p>میزان تنظیم محور Z</p> <p>+1.5mm -2.5mm</p>	<p>متعلقات</p> <p>فرانت جلو ۱۱۰ cm</p> <p>پدنه دو عدد</p> <p>ریل دو عدد</p> <p>پلاک دو عدد</p> <p>براکت بلند دو عدد</p> <p>براکت پشت دو عدد</p>	<p>ابعاد مورد نیاز</p> <p>عرض کف کشو (عرض داخل به داخل یونیت) ۳۰ میلی متر</p> <p>عرض کف کشو (عرض داخل به داخل یونیت) ۱۹ میلی متر</p>
--	--	--	---	--

۱- سوراخ ها را مطابق شکل زیر اجرا نمایید و ریل ها را نصب کنید. ۲- پشت کشو را به بدنه ها وصل نمایید. ۳- فرانت کشو را به پکس کشو متصل نمایید. ۴- در کشو را مطابق شکل مقابل ریگلاژ نمایید و در انتها پلاک فانتونی را جا بزنید.

۱- سوراخ ها را مطابق شکل زیر اجرا نمایید و ریل ها را نصب کنید.

۲- پشت کشو را به بدنه ها وصل نمایید.

۳- فرانت کشو را به پکس کشو متصل نمایید.

۴- در کشو را مطابق شکل مقابل ریگلاژ نمایید و در انتها پلاک فانتونی را جا بزنید.

۵- فرانت کشو را به پکس کشو متصل نمایید.

۶- در کشو را مطابق شکل مقابل ریگلاژ نمایید و در انتها پلاک فانتونی را جا بزنید.

۷- محاسبه فرانت آلومینیومی

۹۷ میلی متر - عرض داخل به داخل یونیت = فرانت آلومینیومی

محاسبه فرانت شیشه

۷۲ میلی متر - عرض داخل به داخل یونیت = فرانت شیشه

۱۳۲ میلی متر = ارتفاع شیشه

۱۰ میلی متر = ضخامت شیشه

اسلیم اینر ارتفاع کوتاه با فرانت شیشه (بدون شیشه جلو)

37.950.000 R	ریل بدنه دار اسلیم اینر کوتاه با براکت و فرانت شیشه عمق ۳۰	B421
37.950.000 R	ریل بدنه دار اسلیم اینر کوتاه با براکت و فرانت شیشه عمق ۳۵	B422
37.950.000 R	ریل بدنه دار اسلیم اینر کوتاه با براکت و فرانت شیشه عمق ۴۰	B423
37.950.000 R	ریل بدنه دار اسلیم اینر کوتاه با براکت و فرانت شیشه عمق ۴۵	B424
37.950.000 R	ریل بدنه دار اسلیم اینر کوتاه با براکت و فرانت شیشه عمق ۵۰	B425



سایز کارتن	حداقل عمق مورد نیاز	عمق کف کشو	ارتفاع پشت کشو	نوع ریگلاژ	عمق ریل	وزن قابل تحمل	آرامید	جنس بدنه	سری	کد کالا
350*340*160 mm	320 mm	271 mm	63 mm	3D	30 cm	40 KG	دارد	آترازیت	اسلیم	B421
400*340*160 mm	370 mm	321 mm	63 mm	3D	35 cm	40 KG	دارد	آترازیت	اسلیم	B422
450*340*160 mm	420 mm	371 mm	63 mm	3D	40 cm	40 KG	دارد	آترازیت	اسلیم	B423
500*340*160 mm	470 mm	421 mm	63 mm	3D	45 cm	40 KG	دارد	آترازیت	اسلیم	B424
550*340*160 mm	520 mm	471 mm	63 mm	3D	50 cm	40 KG	دارد	آترازیت	اسلیم	B425

<p>میزان تنظیم محور X</p> <p>+1.5mm -1.5mm</p>	<p>میزان تنظیم محور Y</p> <p>+2mm -2mm</p>	<p>میزان تنظیم محور Z</p> <p>+1.5mm -2.5mm</p>	<p>متعلقات</p> <p>فرانت جلو ۱۱۰ cm</p> <p>پدنه دو عدد</p> <p>ریل دو عدد</p> <p>پلاک دو عدد</p> <p>براکت بلند دو عدد</p> <p>براکت پشت دو عدد</p>	<p>ابعاد مورد نیاز</p> <p>عرض کف کشو (عرض داخل به داخل یونیت) ۳۰ میلی متر</p> <p>عرض کف کشو (عرض داخل به داخل یونیت) ۱۹ میلی متر</p>
--	--	--	---	--

۱- سوراخ ها را مطابق شکل زیر اجرا نمایید و ریل ها را نصب کنید. ۲- پشت کشو را به بدنه ها وصل نمایید. ۳- فرانت کشو را به پکس کشو متصل نمایید. ۴- در کشو را مطابق شکل مقابل ریگلاژ نمایید و در انتها پلاک فانتونی را جا بزنید.

۱- سوراخ ها را مطابق شکل زیر اجرا نمایید و ریل ها را نصب کنید.

۲- پشت کشو را به بدنه ها وصل نمایید.

۳- فرانت کشو را به پکس کشو متصل نمایید.

۴- در کشو را مطابق شکل مقابل ریگلاژ نمایید و در انتها پلاک فانتونی را جا بزنید.

۵- فرانت کشو را به پکس کشو متصل نمایید.

۶- در کشو را مطابق شکل مقابل ریگلاژ نمایید و در انتها پلاک فانتونی را جا بزنید.

۷- محاسبه فرانت آلومینیومی

۹۷ میلی متر - عرض داخل به داخل یونیت = فرانت آلومینیومی

محاسبه فرانت شیشه

۷۲ میلی متر - عرض داخل به داخل یونیت = فرانت شیشه

۴۶ میلی متر = ارتفاع شیشه

۱۰ میلی متر = ضخامت شیشه

اسلیم اینر ارتفاع بلند با فرانت آلومینیوم

53.130.000 R	ریل بدنه دار اسلیم اینر بلند با فرانت آلومینیوم عمق ۳۰	B416
53.130.000 R	ریل بدنه دار اسلیم اینر بلند با فرانت آلومینیوم عمق ۳۵	B417
53.130.000 R	ریل بدنه دار اسلیم اینر بلند با فرانت آلومینیوم عمق ۴۰	B418
53.130.000 R	ریل بدنه دار اسلیم اینر بلند با فرانت آلومینیوم عمق ۴۵	B419
53.130.000 R	ریل بدنه دار اسلیم اینر بلند با فرانت آلومینیوم عمق ۵۰	B420



اسلیم اینر ارتفاع کوتاه با فرانت آلومینیوم

41.745.000 R	ریل بدنه دار اسلیم اینر ارتفاع کوتاه با فرانت آلومینیوم عمق ۳۰	B411
41.745.000 R	ریل بدنه دار اسلیم اینر ارتفاع کوتاه با فرانت آلومینیوم عمق ۳۵	B412
41.745.000 R	ریل بدنه دار اسلیم اینر ارتفاع کوتاه با فرانت آلومینیوم عمق ۴۰	B413
41.745.000 R	ریل بدنه دار اسلیم اینر ارتفاع کوتاه با فرانت آلومینیوم عمق ۴۵	B414
41.745.000 R	ریل بدنه دار اسلیم اینر ارتفاع کوتاه با فرانت آلومینیوم عمق ۵۰	B415



سایز کارتن	حداقل عمق مورد نیاز	عمق کف کشو	ارتفاع پشت کشو	نوع ریگلاژ	عمق ریل	وزن قابل تحمل	آرامبند	جنس بدنه	سری	کد کالا
500*350*160 mm	320 mm	271 mm	148 mm	3D	30 cm	40 KG	دارد	آنترازیت	اسلیم	B416
500*400*160 mm	370 mm	321 mm	148 mm	3D	35 cm	40 KG	دارد	آنترازیت	اسلیم	B417
500*450*160 mm	420 mm	371 mm	148 mm	3D	40 cm	40 KG	دارد	آنترازیت	اسلیم	B418
500*500*160 mm	470 mm	421 mm	148 mm	3D	45 cm	40 KG	دارد	آنترازیت	اسلیم	B419
545*500*160 mm	520 mm	471 mm	148 mm	3D	50 cm	40 KG	دارد	آنترازیت	اسلیم	B420

میزان تنظیم محور X

+1.5mm -1.5mm

میزان تنظیم محور Y

+2mm -2mm

میزان تنظیم محور Z

+1.5mm -2.5mm

متعلقات

فرانت جلو ۱۱۰ cm

پایه دو عدد

برکت بلند دو عدد

برکت پشت دو عدد

میله فرانت ۱۱۰ cm

ابعاد مورد نیاز

عرض پشت کشو ۱۹۵ mm

عرض کف کشو ۱۱۰ mm

عرض داخل به داخل یونیت ۱۹۰ mm

سایز کارتن	حداقل عمق مورد نیاز	عمق کف کشو	ارتفاع پشت کشو	نوع ریگلاژ	عمق ریل	وزن قابل تحمل	آرامبند	جنس بدنه	سری	کد کالا
350*340*160 mm	320 mm	271 mm	63 mm	3D	30 cm	40 KG	دارد	آنترازیت	اسلیم	B411
400*340*160 mm	370 mm	321 mm	63 mm	3D	35 cm	40 KG	دارد	آنترازیت	اسلیم	B412
450*340*160 mm	420 mm	371 mm	63 mm	3D	40 cm	40 KG	دارد	آنترازیت	اسلیم	B413
500*340*160 mm	470 mm	421 mm	63 mm	3D	45 cm	40 KG	دارد	آنترازیت	اسلیم	B414
550*340*160 mm	520 mm	471 mm	63 mm	3D	50 cm	40 KG	دارد	آنترازیت	اسلیم	B415

میزان تنظیم محور X

+1.5mm -1.5mm

میزان تنظیم محور Y

+2mm -2mm

میزان تنظیم محور Z

+1.5mm -2.5mm

متعلقات

فرانت جلو ۱۱۰ cm

پایه دو عدد

برکت کوتاه دو عدد

برکت پشت دو عدد

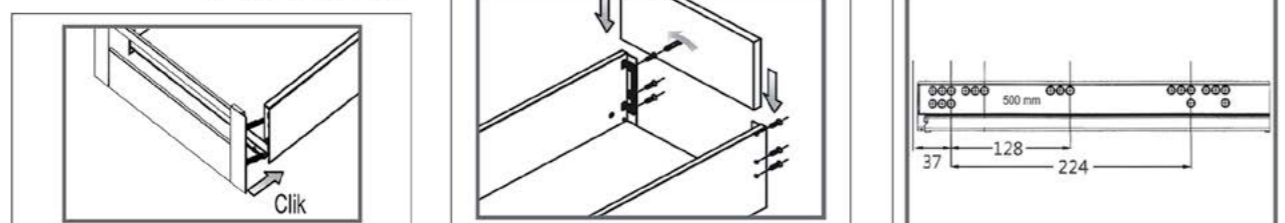
ابعاد مورد نیاز

عرض پشت کشو ۱۹۵ mm

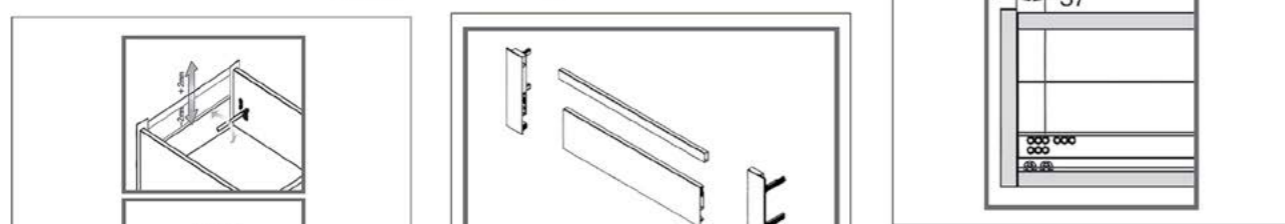
عرض کف کشو ۱۱۰ mm

عرض داخل به داخل یونیت ۱۹۰ mm

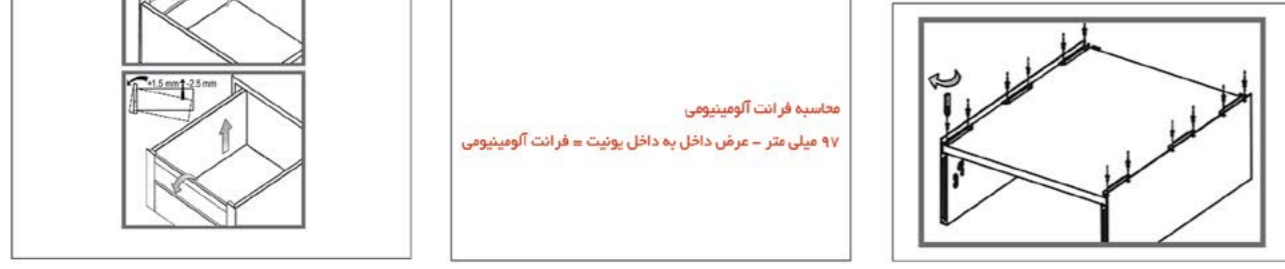
۱. سوراخ ها را مطابق شکل زیر اجرا نمایید و ریل ها را نصب کنید. ۳. پشت کشو را به بدنه ها وصل نمایید. ۵. فرانت کشو را به باکس کشو متصل نمایید. باکس کشو را روی بدنه ریل جا بزنید.



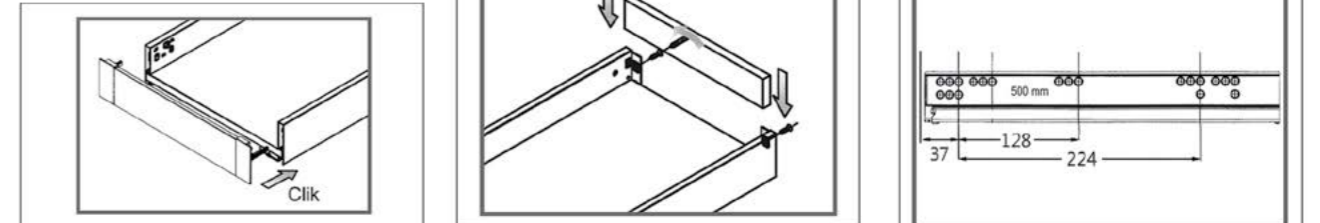
۲. کف کشو را مطابق شکل زیر به بدنه کشو پیچ نمایید. ۴. برکت های جلو را به فرانت و میله فرانت توسط پیچ بهم متصل کنید. ۶. درب کشو را مطابق شکل مقابل ریگلاژ نمایید و در انتها پلاک فانتونی را جا بزنید.



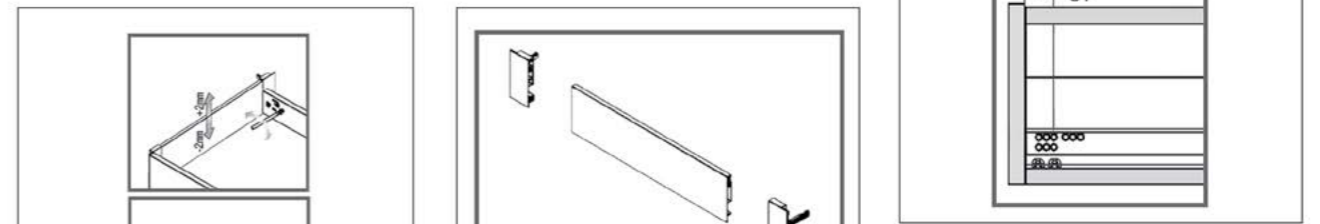
۷. محاسبه فرانت آلومینیومی ۹۷ میلی متر - عرض داخل به داخل یونیت = فرانت آلومینیومی



۱. سوراخ ها را مطابق شکل زیر اجرا نمایید و ریل ها را نصب کنید. ۳. پشت کشو را به بدنه ها وصل نمایید. ۵. فرانت کشو را به باکس کشو متصل نمایید. باکس کشو را روی بدنه ریل جا بزنید.



۲. کف کشو را مطابق شکل زیر به بدنه کشو پیچ نمایید. ۴. برکت های جلو را به فرانت توسط پیچ متصل کنید. ۶. درب کشو را مطابق شکل مقابل ریگلاژ نمایید و در انتها پلاک فانتونی را جا بزنید.



۷. محاسبه فرانت آلومینیومی ۹۷ میلی متر - عرض داخل به داخل یونیت = فرانت آلومینیومی



لوازم اینر ارتفاع کوتاه با براکت شیشه
12.650.000 R

B493



لوازم اینر ارتفاع کوتاه با براکت شیشه
12.650.000 R

توضیحات	کد	عکس
پروفیل فرانت آلومینیوم جهت ریل اینر آلومینیوم هد کوتاه و بلند اسلیم و اسلیم گلس ۱۱۰ سانتی متری	B913	
10.120.000 R		
براکت کوتاه جلو جهت ریل اینر یا فرانت شیشه ریل اسلیم و اسلیم گلس	B903	
2.530.000 R		

لوازم اینر ارتفاع کوتاه با فرانت آلومینیوم
16.445.000 R

B491

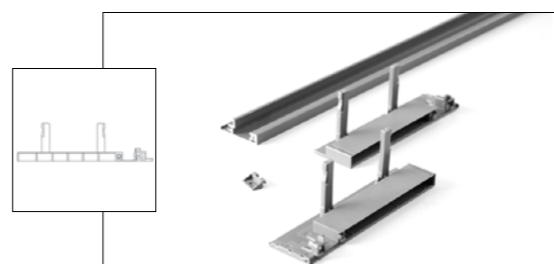


لوازم اینر ارتفاع کوتاه با فرانت آلومینیوم
16.445.000 R

توضیحات	کد	عکس
پروفیل فرانت آلومینیوم جهت ریل اینر آلومینیوم هد کوتاه و بلند اسلیم و اسلیم گلس ۱۱۰ سانتی متری	B911	
13.915.000 R		
براکت کوتاه جلو جهت ریل اینر یا فرانت آلومینیوم ریل اسلیم و اسلیم گلس	B901	
2.530.000 R		

لوازم اینر ارتفاع بلند با براکت شیشه
13.915.000 R

B494



لوازم اینر ارتفاع بلند با براکت شیشه
13.915.000 R

توضیحات	کد	عکس
پروفیل فرانت آلومینیوم جهت ریل اینر گلس هد کوتاه و بلند اسلیم و اسلیم گلس ۱۱۰ سانتی متری	B913	
10.120.000 R		
براکت بلند جلو جهت ریل اینر یا فرانت شیشه ریل اسلیم و اسلیم گلس	B904	
3.795.000 R		

لوازم اینر ارتفاع بلند با فرانت آلومینیوم
21.505.000 R

B492



لوازم اینر ارتفاع بلند با فرانت آلومینیوم
21.505.000 R

توضیحات	کد	عکس
پروفیل فرانت آلومینیوم جهت ریل اینر آلومینیوم هد کوتاه و بلند اسلیم و اسلیم گلس ۱۱۰ سانتی متری	B911	
13.915.000 R		
میله گاری عرضی جهت ریل اینر بلند آلومینیوم هد اسلیم و اسلیم گلس ۱۱۰ سانتی متری	B912	
3.795.000 R		
براکت بلند جلو جهت ریل اینر یا فرانت آلومینیوم ریل اسلیم و اسلیم گلس	B902	
3.795.000 R		

دبل باکس ارتفاع بلند با دبل گالری

22.770.000 R	ریل بدنه دار دبل باکس بلند با دبل گالری مربعی عمق ۳۰	B006
22.770.000 R	ریل بدنه دار دبل باکس بلند با دبل گالری مربعی عمق ۳۵	B007
22.770.000 R	ریل بدنه دار دبل باکس بلند با دبل گالری مربعی عمق ۴۰	B008
22.770.000 R	ریل بدنه دار دبل باکس بلند با دبل گالری مربعی عمق ۴۵	B009
22.770.000 R	ریل بدنه دار دبل باکس بلند با دبل گالری مربعی عمق ۵۰	B010



دبل باکس ارتفاع کوتاه

17.710.000 R	ریل بدنه دار دبل باکس کوتاه عمق ۳۰	B001
17.710.000 R	ریل بدنه دار دبل باکس کوتاه عمق ۳۵	B002
17.710.000 R	ریل بدنه دار دبل باکس کوتاه عمق ۴۰	B003
17.710.000 R	ریل بدنه دار دبل باکس کوتاه عمق ۴۵	B004
17.710.000 R	ریل بدنه دار دبل باکس کوتاه عمق ۵۰	B005



سایز کارتن	حداقل عمق مورد نیاز	عمق کف کشو	ارتفاع پشت کشو	نوع ریگلاژ	عمق ریل	وزن قابل تحمل	آرامید	جنس بدنه	سری	کد کالا
325*395*210 mm	320 mm	294 mm	180 mm	2D	30 cm	45 KG	دارد	آترازیت	دبل باکس	B006
375*395*210 mm	370 mm	344 mm	180 mm	2D	35 cm	45 KG	دارد	آترازیت	دبل باکس	B007
425*395*210 mm	420 mm	394 mm	180 mm	2D	40 cm	45 KG	دارد	آترازیت	دبل باکس	B008
475*395*210 mm	470 mm	444 mm	180 mm	2D	45 cm	45 KG	دارد	آترازیت	دبل باکس	B009
525*395*210 mm	520 mm	494 mm	180 mm	2D	50 cm	45 KG	دارد	آترازیت	دبل باکس	B010

سایز کارتن	حداقل عمق مورد نیاز	عمق کف کشو	ارتفاع پشت کشو	نوع ریگلاژ	عمق ریل	وزن قابل تحمل	آرامید	جنس بدنه	سری	کد کالا
325*420*180 mm	320 mm	294 mm	68 mm	2D	30 cm	45 KG	دارد	آترازیت	دبل باکس	B001
375*420*180 mm	370 mm	344 mm	68 mm	2D	35 cm	45 KG	دارد	آترازیت	دبل باکس	B002
425*420*180 mm	420 mm	394 mm	68 mm	2D	40 cm	45 KG	دارد	آترازیت	دبل باکس	B003
475*420*180 mm	470 mm	444 mm	68 mm	2D	45 cm	45 KG	دارد	آترازیت	دبل باکس	B004
525*420*180 mm	520 mm	494 mm	68 mm	2D	50 cm	45 KG	دارد	آترازیت	دبل باکس	B005

میزان تنظیم محور X

+3mm -3mm

میزان تنظیم محور Y

+3mm -3mm

میزان تنظیم محور Z

متعلقات

ریل دو عدد
بدنه دو عدد
میله گالری
چهار عدد
پلاک دو عدد
فلج جاو دو عدد
براکت پشت دو عدد

ابعاد مورد نیاز

عرض پشت کشو
۹۰ میلی متر - (عرض داخل به داخل یونیت)

عرض کف کشو
۸۰ میلی متر - (عرض داخل به داخل یونیت)

میزان تنظیم محور X

+3mm -3mm

میزان تنظیم محور Y

+3mm -3mm

میزان تنظیم محور Z

متعلقات

ریل دو عدد
بدنه دو عدد
پلاک دو عدد
فلج جاو دو عدد
براکت پشت دو عدد

ابعاد مورد نیاز

عرض پشت کشو
۹۰ میلی متر - (عرض داخل به داخل یونیت)

عرض کف کشو
۸۰ میلی متر - (عرض داخل به داخل یونیت)

۱. سوراخ ها را مطابق شکل زیر اجرا نمایید و ریل ها را نصب کنید. ۲. براکتهای نصب شده روی پشت کشو را به انتهای بدنه ریل متصل نمایید. ۳. درب کشو را به باکس کشو متصل نمایید و سپس باکس کشو را جا بزنید. ۴. قفل جلو و پایه های میله گالری را بر روی درب نصب نمایید. ۵. قفل کشو را مطابق شکل زیر به بدنه کشو پیچ نمایید. ۶. درب کشو را مطابق شکل زیر ریگلاژ نمایید و سپس پیچ فیکس تنظیم را محکم نمایید. پلاک فانتونی را جا بزنید.

۱. سوراخ ها را مطابق شکل زیر اجرا نمایید و ریل ها را نصب کنید. ۲. براکتهای نصب شده روی پشت کشو را به انتهای بدنه ریل متصل نمایید. ۳. درب کشو را به باکس کشو متصل نمایید و سپس باکس کشو را جا بزنید. ۴. قفل جلو و پایه های میله گالری را بر روی درب نصب نمایید. ۵. قفل کشو را مطابق شکل زیر به بدنه کشو پیچ نمایید. ۶. درب کشو را مطابق شکل زیر ریگلاژ نمایید و سپس پیچ فیکس تنظیم را محکم نمایید. پلاک فانتونی را جا بزنید.

۱. درب کشو را به باکس کشو متصل نمایید و سپس باکس کشو را جا بزنید. کشو متصل نمایید. باکس را روی بدنه ریل جا بزنید.

۲. براکت ها را مطابق شکل زیر به پشت کشو وصل نمایید.

۳. کف کشو را مطابق شکل زیر به بدنه کشو پیچ نمایید.

۴. قفل جلو و پایه های میله گالری را بر روی درب نصب نمایید.

۵. قفل کشو را مطابق شکل زیر به بدنه کشو پیچ نمایید.

۶. درب کشو را مطابق شکل زیر ریگلاژ نمایید و سپس پیچ فیکس تنظیم را محکم نمایید. پلاک فانتونی را جا بزنید.

۱. درب کشو را به باکس کشو متصل نمایید و سپس باکس کشو را جا بزنید. کشو متصل نمایید. باکس را روی بدنه ریل جا بزنید.

۲. براکت ها را مطابق شکل زیر به پشت کشو وصل نمایید.

۳. کف کشو را مطابق شکل زیر به بدنه کشو پیچ نمایید.

۴. قفل جلو و پایه های میله گالری را بر روی درب نصب نمایید.

۵. قفل کشو را مطابق شکل زیر به بدنه کشو پیچ نمایید.

۶. درب کشو را مطابق شکل زیر ریگلاژ نمایید و سپس پیچ فیکس تنظیم را محکم نمایید. پلاک فانتونی را جا بزنید.

دبل باکس / شیشه دیزاین ساید با کانکتور

7.590.000 R	شیشه همراه با کانکتور جهت ریل بدنه دار دبل باکس بلند عمق ۳۰	B101
7.590.000 R	شیشه همراه با کانکتور جهت ریل بدنه دار دبل باکس بلند عمق ۳۵	B102
7.590.000 R	شیشه همراه با کانکتور جهت ریل بدنه دار دبل باکس بلند عمق ۴۰	B103
7.590.000 R	شیشه همراه با کانکتور جهت ریل بدنه دار دبل باکس بلند عمق ۴۵	B104
7.590.000 R	شیشه همراه با کانکتور جهت ریل بدنه دار دبل باکس بلند عمق ۵۰	B105



دبل باکس ارتفاع بلند با دیزاین ساید شیشه

30.360.000 R	ریل بدنه دار دبل باکس بلند با دیزاین ساید شیشه عمق ۳۰	B011
30.360.000 R	ریل بدنه دار دبل باکس بلند با دیزاین ساید شیشه عمق ۳۵	B012
30.360.000 R	ریل بدنه دار دبل باکس بلند با دیزاین ساید شیشه عمق ۴۰	B013
30.360.000 R	ریل بدنه دار دبل باکس بلند با دیزاین ساید شیشه عمق ۴۵	B014
30.360.000 R	ریل بدنه دار دبل باکس بلند با دیزاین ساید شیشه عمق ۵۰	B015



اینر ارتفاع کوتاه ریل دبل باکس

لوازم اینر با فرانت آلومینیوم جهت ریل بدنه دار دبل باکس کوتاه
9.900.000 R

توضیحات	کد	عکس
پروفیل فرانت آلومینیومی جهت ریل اینر بلند دبل باکس کوتاه و بلند ۱۱۰ سانتی متری	B108-11	
10.120.000 R		
براکت کوتاه جلو جهت ریل اینر دبل باکس کوتاه	B108-12	
1.265.000		



اینر ارتفاع بلند ریل دبل باکس

لوازم اینر با فرانت آلومینیوم جهت ریل بدنه دار دبل باکس بلند
13.200.000 R

توضیحات	کد	عکس
پروفیل فرانت آلومینیومی جهت ریل اینر دبل باکس کوتاه و بلند ۱۱۰ سانتی متری	B108-11	
10.120.000 R		
میله گالری عرضی جهت ریل اینر دبل باکس بلند	B109-12	
2.783.000 R		
براکت بلند جلو جهت ریل اینر دبل باکس بلند	B109-11	
2.277.000 R		



کد کالا	سری	جنس بدنه	آرامبند	وزن قابل تحمل	عمق ریل	نوع ریگلاژ	ارتفاع پشت کشو	عمق کف کشو	حداقل عمق مورد نیاز	سایز کارتن
B011	دبل باکس	آنترازیت	دارد	45 KG	30 cm	2D	180 mm	294 mm	320 mm	————
B012	دبل باکس	آنترازیت	دارد	45 KG	35 cm	2D	180 mm	344 mm	370 mm	————
B013	دبل باکس	آنترازیت	دارد	45 KG	40 cm	2D	180 mm	394 mm	420 mm	————
B014	دبل باکس	آنترازیت	دارد	45 KG	45 cm	2D	180 mm	444 mm	470 mm	————
B015	دبل باکس	آنترازیت	دارد	45 KG	50 cm	2D	180 mm	494 mm	520 mm	————

میزان تنظیم محور X	میزان تنظیم محور Y	میزان تنظیم محور Z	متعلقات	ابعاد مورد نیاز
+3mm -3mm	+3mm -3mm		پایه کانکتور شیشه دو عدد پدنه دو عدد ریل دو عدد فلز دو عدد براکت پشت کانکتور عقب کانکتور جلو دو عدد پلاک دو عدد	عرض کف کشو (عرض داخل به داخل یونیت) عرض داخل به داخل یونیت ۹۰ میلی متر ۸۰ میلی متر

۱. سوراخ ها را مطابق شکل زیر اجرا نمایید و ریل ها را نصب کنید.
۲. برکت ها را مطابق شکل زیر به پشت کشو وصل نمایید.
۳. کف کشو را مطابق شکل زیر به بدنه کشو پیچ نمایید.
۴. برکت های نصب شده روی پشت کشو را به انتهای بدنه ریل متصل نمایید.
۵. قفل جلو و پایه های کانکتور شیشه را بر روی درب نصب نمایید.
۶. درب کشو را به بکس کشو متصل نمایید. و دیزاین ساید را بصورت کشویی از بالا به پایین جا بزنید و بکس کشو را روی بدنه ریل جا بزنید.
۷. درب کشو را مطابق شکل زیر ریگلاژ نمایید و سپس "پیچ فیکس تنظیم" را محکم نمایید. پلاک فانتونی را جا بزنید.

برای جدا کردن بکس کشو از ریل کافیسیت آنرا تا انتها بیرون کشیده و به سمت بالا بکشید و برای جا زدن بکس را روی ریل گذاشته و به سمت داخل فشار دهید.

۲) (عرض درب - عرض یونیت) - (ضخامت ورق بدنه یونیت) + ۹ میلی متر = W
۴۵ میلی متر + فاصله لبه پایین درب کشو تا زیر ریل کشو = H

دبل باکس اینتر ارتفاع بلند با فرانت آلومینیوم

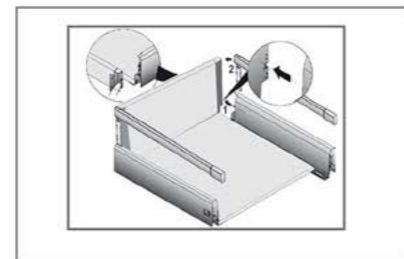
37.950.000 R	ریل بدنه دار دبل باکس اینتر بلند با فرانت آلومینیوم عمق ۳۰	B026
37.950.000 R	ریل بدنه دار دبل باکس اینتر بلند با فرانت آلومینیوم عمق ۳۵	B027
37.950.000 R	ریل بدنه دار دبل باکس اینتر بلند با فرانت آلومینیوم عمق ۴۰	B028
37.950.000 R	ریل بدنه دار دبل باکس اینتر بلند با فرانت آلومینیوم عمق ۴۵	B029
37.950.000 R	ریل بدنه دار دبل باکس اینتر بلند با فرانت آلومینیوم عمق ۵۰	B030



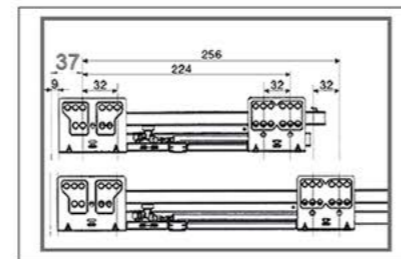
کد کالا	سری	جنس بدنه	آرامبند	وزن قابل تحمل	عمق ریل	نوع ریلگاژ	ارتفاع پشت کشو	عمق کف کشو	حداقل عمق مورد نیاز	سایز کارتن
B026	دبل باکس	آلمینیوم	دارد	45 KG	30 cm	2D	180 mm	294 mm	320 mm	—
B027	دبل باکس	آلمینیوم	دارد	45 KG	35 cm	2D	180 mm	344 mm	370 mm	—
B028	دبل باکس	آلمینیوم	دارد	45 KG	40 cm	2D	180 mm	394 mm	420 mm	—
B029	دبل باکس	آلمینیوم	دارد	45 KG	45 cm	2D	180 mm	444 mm	470 mm	—
B030	دبل باکس	آلمینیوم	دارد	45 KG	50 cm	2D	180 mm	494 mm	520 mm	—



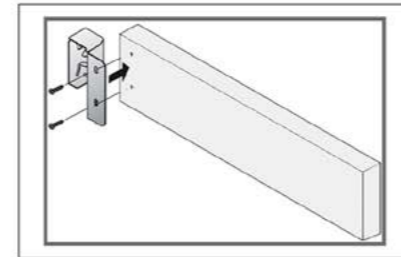
۱- سوراخ ها را مطابق شکل زیر اجرا نمایید و ریل ها را نصب کنید. ۲- براکتهای نصب شده روی پشت کشو را به انتهای بدنه ریل متصل نمایید. ۳- فرانت اینتر را به باکس کشو و میله گاری را متصل نمایید. کشو را روی بدنه ریل جا بزنید.



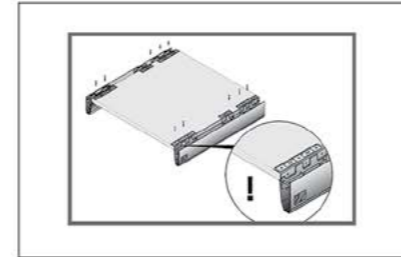
۴- فرانت آلومینیومی و میله گاری اینتر را ساینز کرده و سپس به براکت پلاستیکی جلو نصب نمایید.



۵- براکت ها را مطابق شکل زیر به پشت کشو وصل نمایید.



۶- کف کشو را مطابق شکل زیر به بدنه کشو پیچ نمایید.



۱۳۶ میلیمتر - (عرض داخل به داخل یونیت) = عرض فرانت آلومینیومی
۹۰ میلیمتر - (عرض داخل به داخل یونیت) = عرض میله گاری اینتر



برای جدا کردن باکس کشو از ریل کافیست آنرا تا انتها بیرون کشیده و به سمت بالا بکشید و برای جا زدن، باکس را روی ریل گذاشته و به سمت داخل فشار دهید.

دبل باکس اینتر ارتفاع کوتاه با فرانت آلومینیوم

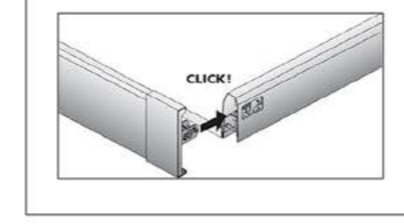
29.095.000 R	ریل بدنه دار دبل باکس اینتر کوتاه با فرانت آلومینیوم عمق ۳۰	B021
29.095.000 R	ریل بدنه دار دبل باکس اینتر کوتاه با فرانت آلومینیوم عمق ۳۵	B022
29.095.000 R	ریل بدنه دار دبل باکس اینتر کوتاه با فرانت آلومینیوم عمق ۴۰	B023
29.095.000 R	ریل بدنه دار دبل باکس اینتر کوتاه با فرانت آلومینیوم عمق ۴۵	B024
29.095.000 R	ریل بدنه دار دبل باکس اینتر کوتاه با فرانت آلومینیوم عمق ۵۰	B025



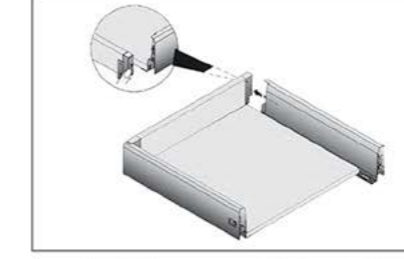
کد کالا	سری	جنس بدنه	آرامبند	وزن قابل تحمل	عمق ریل	نوع ریلگاژ	ارتفاع پشت کشو	عمق کف کشو	حداقل عمق مورد نیاز	سایز کارتن
B021	دبل باکس	آلمینیوم	دارد	45 KG	30 cm	2D	68 mm	294 mm	320 mm	325*420*180 mm
B022	دبل باکس	آلمینیوم	دارد	45 KG	35 cm	2D	68 mm	344 mm	370 mm	375*420*180 mm
B023	دبل باکس	آلمینیوم	دارد	45 KG	40 cm	2D	68 mm	394 mm	420 mm	425*420*180 mm
B024	دبل باکس	آلمینیوم	دارد	45 KG	45 cm	2D	68 mm	444 mm	470 mm	475*420*180 mm
B025	دبل باکس	آلمینیوم	دارد	45 KG	50 cm	2D	68 mm	494 mm	520 mm	525*420*180 mm



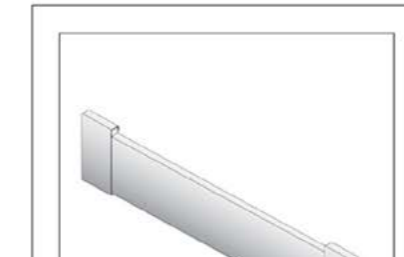
۱- سوراخ ها را مطابق شکل زیر اجرا نمایید و ریل ها را نصب کنید. ۲- براکتهای نصب شده روی پشت کشو را به انتهای بدنه ریل متصل نمایید. ۳- فرانت اینتر را به باکس کشو و میله گاری را متصل نمایید. کشو را روی بدنه ریل جا بزنید. پلاک فانتونی را جا بزنید.



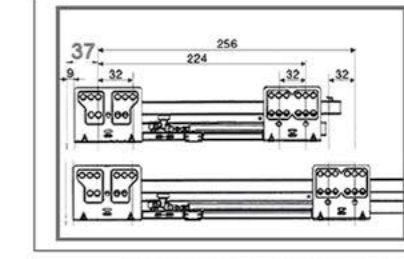
برای جدا کردن باکس کشو از ریل کافیست آنرا تا انتها بیرون کشیده و به سمت بالا بکشید و برای جا زدن، باکس را روی ریل گذاشته و به سمت داخل فشار دهید.



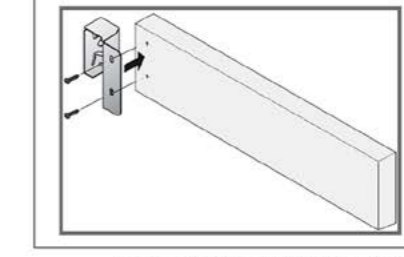
۴- فرانت آلومینیومی را ساینز کرده و سپس به براکت پلاستیکی جلو پیچ نمایید.



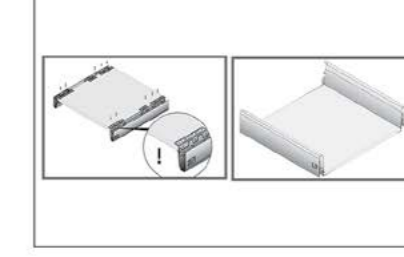
۱۳۶ میلیمتر - (عرض داخل به داخل یونیت) = عرض فرانت آلومینیومی



۵- براکت ها را مطابق شکل زیر به پشت کشو وصل نمایید.



۶- کف کشو را مطابق شکل زیر به بدنه کشو پیچ نمایید.

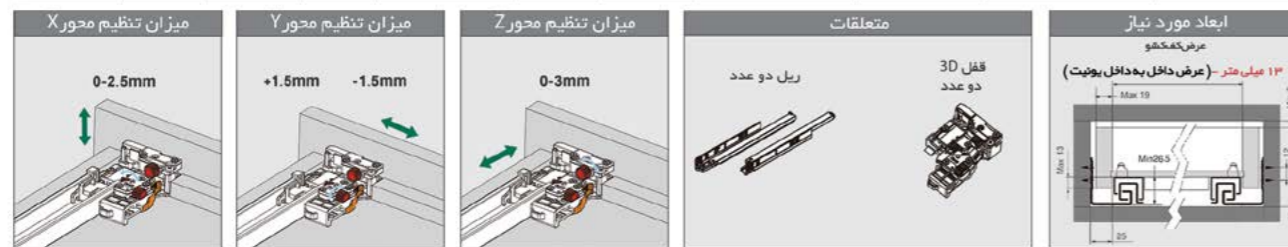


باتم ماننت سینکرونایز فول سنگین با قفل 3D

27.830.000 R	ریل باتم ماننت (مخفی) ۶۰kg سینکرونایز فول با قفل 3D عمق ۵۰	B226
27.830.000 R	ریل باتم ماننت (مخفی) ۶۰kg سینکرونایز فول با قفل 3D عمق ۵۵	B227
27.830.000 R	ریل باتم ماننت (مخفی) ۶۰kg سینکرونایز فول با قفل 3D عمق ۶۰	B228
27.830.000 R	ریل باتم ماننت (مخفی) ۶۰kg سینکرونایز فول با قفل 3D عمق ۶۵	B229



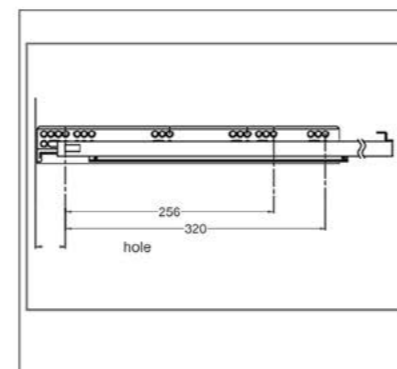
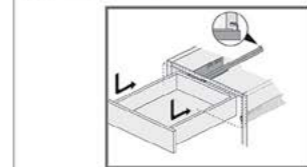
سایز کارتن	حداقل عمق مورد نیاز	عمق کف کشو	ارتفاع لبه کف کشو	نوع ریگلاژ	عمق ریل	وزن قابل تحمل	آرامیند	جنس بدنه	سری	کد کالا
520*360*145 mm	520 mm	490 mm	10 mm	3D	50 cm	60 KG	دارد	پاکس چوبی	باتم ماننت	B226
555*360*145 mm	570 mm	540 mm	10 mm	3D	55 cm	60 KG	دارد	پاکس چوبی	باتم ماننت	B227
590*360*145 mm	620 mm	590 mm	10 mm	3D	60 cm	60 KG	دارد	پاکس چوبی	باتم ماننت	B228
660*360*145 mm	670 mm	640 mm	10 mm	3D	65 cm	60 KG	دارد	پاکس چوبی	باتم ماننت	B229



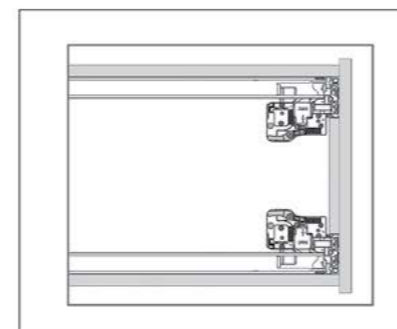
۱. سوراخ چهارم را در فاصله ۳۷ میلیمتر اجرا نمایید و ریل ها را نصب کنید.
۲. سوراخ پشت کشو پاکس را مطابق شکل اجرا نمایید.
۳. سوراخ پشت کشو پاکس را مطابق شکل اجرا نمایید.
۴. برای جدا کردن پاکس کشو از ریل کیفیت قفل ها را در گوشه ریل به سمت بیرون فشار داده و پاکس کشو را به سمت بالا بکشید و برای جازدن، پاکس را روی ریل گذاشته و به سمت داخل فشار دهید.



۴. پاکس کشو را جابزنید. و در انتها درب کشو را متصل کنید. پاکس کشو در سه جهت قابل ریگلاژ می باشد.



۲. قفل ها را مطابق شکل در زیر پاکس کشو متصل نمایید. توجه نمایید که قفل های چپ و راست با علامت R مشخص شده اند.



باتم ماننت سینکرونایز فول سبک با قفل 3D

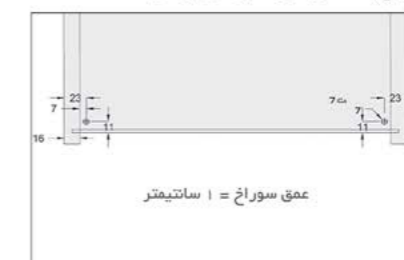
12.650.000 R	ریل باتم ماننت (مخفی) ۴۰kg سینکرونایز فول با قفل 3D عمق ۳۰	B216
12.650.000 R	ریل باتم ماننت (مخفی) ۴۰kg سینکرونایز فول با قفل 3D عمق ۳۵	B217
12.650.000 R	ریل باتم ماننت (مخفی) ۴۰kg سینکرونایز فول با قفل 3D عمق ۴۰	B218
12.650.000 R	ریل باتم ماننت (مخفی) ۴۰kg سینکرونایز فول با قفل 3D عمق ۴۵	B219
12.650.000 R	ریل باتم ماننت (مخفی) ۴۰kg سینکرونایز فول با قفل 3D عمق ۵۰	B220



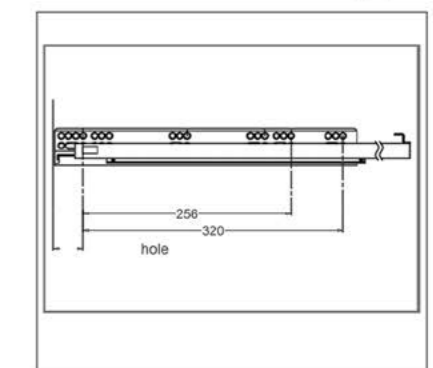
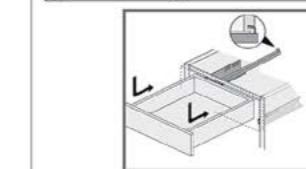
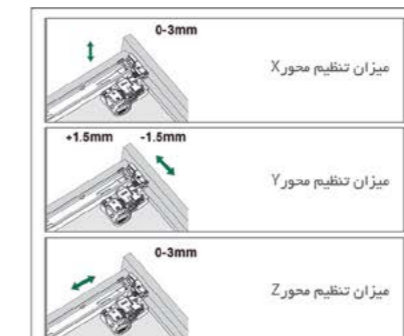
سایز کارتن	حداقل عمق مورد نیاز	عمق کف کشو	ارتفاع لبه کف کشو	نوع ریگلاژ	عمق ریل	وزن قابل تحمل	آرامیند	جنس بدنه	سری	کد کالا
520*360*145 mm	320 mm	290 mm	10 mm	3D	30 cm	40 KG	دارد	پاکس چوبی	باتم ماننت	B216
555*360*145 mm	370 mm	340 mm	10 mm	3D	35 cm	40 KG	دارد	پاکس چوبی	باتم ماننت	B217
590*360*145 mm	420 mm	390 mm	10 mm	3D	40 cm	40 KG	دارد	پاکس چوبی	باتم ماننت	B218
660*360*145 mm	470 mm	440 mm	10 mm	3D	45 cm	40 KG	دارد	پاکس چوبی	باتم ماننت	B219
695*360*145 mm	520 mm	490 mm	10 mm	3D	50 cm	40 KG	دارد	پاکس چوبی	باتم ماننت	B220



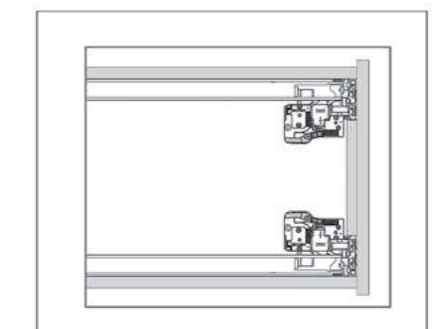
۱. سوراخ چهارم را در فاصله ۳۷ میلیمتر اجرا نمایید و ریل ها را نصب کنید.
۲. سوراخ پشت کشو پاکس را مطابق شکل اجرا نمایید.
۳. سوراخ پشت کشو پاکس را مطابق شکل اجرا نمایید.
۴. پاکس کشو را جابزنید. و در انتها درب کشو را متصل کنید. پاکس کشو در سه جهت قابل ریگلاژ می باشد.
۵. برای جدا کردن پاکس کشو از ریل کیفیت قفل ها را در گوشه ریل به سمت بیرون فشار داده و پاکس کشو را به سمت بالا بکشید و برای جازدن، پاکس را روی ریل گذاشته و به سمت داخل فشار دهید.



۴. پاکس کشو را جابزنید. و در انتها درب کشو را متصل کنید. پاکس کشو در سه جهت قابل ریگلاژ می باشد.



۲. قفل ها را مطابق شکل در زیر پاکس کشو متصل نمایید. توجه نمایید که قفل های چپ و راست با علامت R مشخص شده اند.



باتم مانت P20 (فشاری-تاج) سینکرونایز فول با قفل 3D

باتم مانت فول با قفل 3D

10.120.000 R	B201	ریل باتم مانت (مخفی) فول عمق ۳۰
10.120.000 R	B202	ریل باتم مانت (مخفی) فول عمق ۳۵
10.120.000 R	B203	ریل باتم مانت (مخفی) فول عمق ۴۰
10.120.000 R	B204	ریل باتم مانت (مخفی) فول عمق ۴۵
10.120.000 R	B205	ریل باتم مانت (مخفی) فول عمق ۵۰



13.915.000 R	B221	ریل باتم مانت (مخفی) ۴۰kg سینکرونایز P20 فول با قفل 3D عمق ۳۰
13.915.000 R	B222	ریل باتم مانت (مخفی) ۴۰kg سینکرونایز P20 فول با قفل 3D عمق ۳۵
13.915.000 R	B223	ریل باتم مانت (مخفی) ۴۰kg سینکرونایز P20 فول با قفل 3D عمق ۴۰
13.915.000 R	B224	ریل باتم مانت (مخفی) ۴۰kg سینکرونایز P20 فول با قفل 3D عمق ۴۵
13.915.000 R	B225	ریل باتم مانت (مخفی) ۴۰kg سینکرونایز P20 فول با قفل 3D عمق ۵۰



2.530.000 R	B200	میله تعادل ریل سینکرونایز P20 طول ۱۱۰ سانتی متر
-------------	------	---



کد کالا	سری	جنس بدنه	آرامبند	وزن قابل تحمل	عمق ریل	نوع ریگلاژ	ارتفاع لبه کف کشو	عمق کف کشو	حداقل عمق مورد نیاز	سایز کارتن
B201	باتم مانت	پاکس چوبی	دارد	35 KG	30 cm	3D	10 mm	290 mm	320 mm	520*360*145 mm
B202	باتم مانت	پاکس چوبی	دارد	35 KG	35 cm	3D	10 mm	340 mm	370 mm	555*360*145 mm
B203	باتم مانت	پاکس چوبی	دارد	35 KG	40 cm	3D	10 mm	390 mm	420 mm	590*360*145 mm
B204	باتم مانت	پاکس چوبی	دارد	35 KG	45 cm	3D	10 mm	440 mm	470 mm	660*360*145 mm
B205	باتم مانت	پاکس چوبی	دارد	35 KG	50 cm	3D	10 mm	490 mm	520 mm	695*360*145 mm

کد کالا	سری	جنس بدنه	آرامبند	وزن قابل تحمل	عمق ریل	نوع ریگلاژ	ارتفاع لبه کف کشو	عمق کف کشو	حداقل عمق مورد نیاز	سایز کارتن
B221	باتم مانت	پاکس چوبی	ندارد	40 KG	30 cm	3D	10 mm	290 mm	320 mm	520*360*145 mm
B222	باتم مانت	پاکس چوبی	ندارد	40 KG	35 cm	3D	10 mm	340 mm	370 mm	555*360*145 mm
B223	باتم مانت	پاکس چوبی	ندارد	40 KG	40 cm	3D	10 mm	390 mm	420 mm	590*360*145 mm
B224	باتم مانت	پاکس چوبی	ندارد	40 KG	45 cm	3D	10 mm	440 mm	470 mm	660*360*145 mm
B225	باتم مانت	پاکس چوبی	ندارد	40 KG	50 cm	3D	10 mm	490 mm	520 mm	660*360*145 mm

میزان تنظیم محور X

0-3mm

میزان تنظیم محور Y

+1.5mm -1.5mm

میزان تنظیم محور Z

0-3mm

متعلقات

ریل دو عدد

قفل 3D دو عدد

ابعاد مورد نیاز

برش کشو

۱۰ میلی متر - (عرض داخل به داخل پیوست)

میزان تنظیم محور X

0-2.5mm

میزان تنظیم محور Y

+1.5mm -1.5mm

میزان تنظیم محور Z

0-3mm

متعلقات

ریل دو عدد

قفل 3D دو عدد

ابعاد مورد نیاز

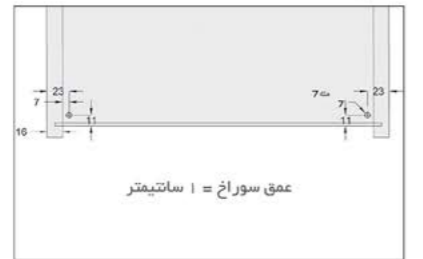
برش کشو

۱۳ میلی متر - (عرض داخل به داخل پیوست)

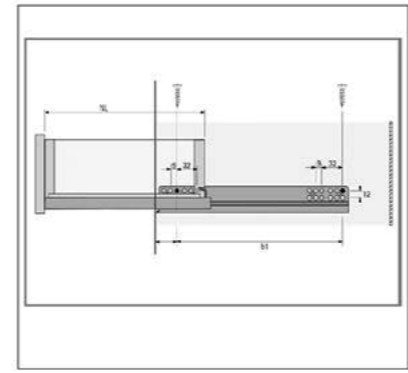
۵. برای جدا کردن پاکس کشو از ریل کفایست قفل ها را در گوشه ریل به سمت بیرون فشار داده و پاکس کشو را به سمت بالا بکشید و برای جازدن، پاکس را روی ریل گذاشته و به سمت داخل فشار دهید.



۱. سوراخ سوم را در فاصله ۳۷ میلی متر اجرا نمایید و ریل ها را نصب کنید.



۲. قفل ها را مطابق شکل در زیر پاکس کشو متصل نمایید. توجه نمایید که قفل های چپ و راست با علامت R مشخص شده اند.



۳. سوراخ پشت کشو پاکس را مطابق شکل اجرا نمایید.

میزان تنظیم محور X

0-3mm

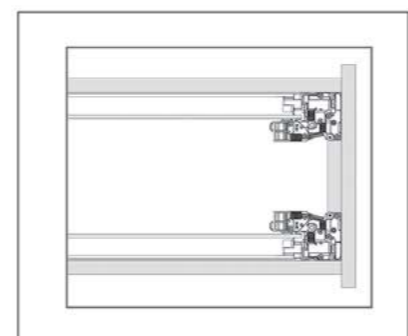
میزان تنظیم محور Y

+1.5mm -1.5mm

میزان تنظیم محور Z

0-3mm

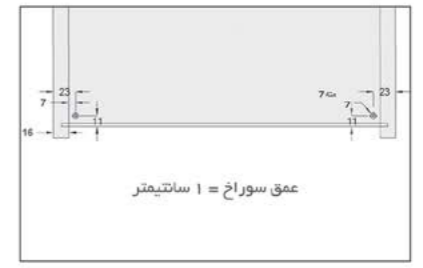
۴. پاکس کشو را جابجایی کنید و در انتها درب کشو را متصل کنید. در راستای ارتفاع کشو قادر به ریگلاژ می باشد.



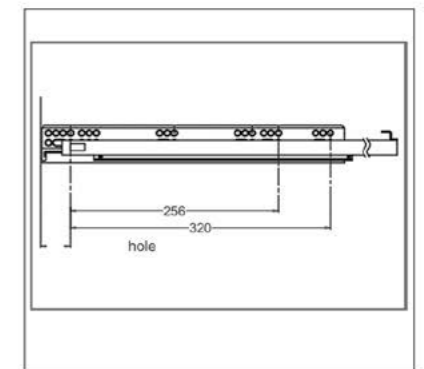
۵. برای جدا کردن پاکس کشو از ریل کفایست قفل ها را در گوشه ریل به سمت بیرون فشار داده و پاکس کشو را به سمت بالا بکشید و برای جازدن، پاکس را روی ریل گذاشته و به سمت داخل فشار دهید.



۱. سوراخ چهارم را در فاصله ۳۷ میلی متر اجرا نمایید و ریل ها را نصب کنید.



۲. قفل ها را مطابق شکل در زیر پاکس کشو متصل نمایید. توجه نمایید که قفل های چپ و راست با علامت R مشخص شده اند.



۳. سوراخ پشت کشو پاکس را مطابق شکل اجرا نمایید.

میزان تنظیم محور X

0-3mm

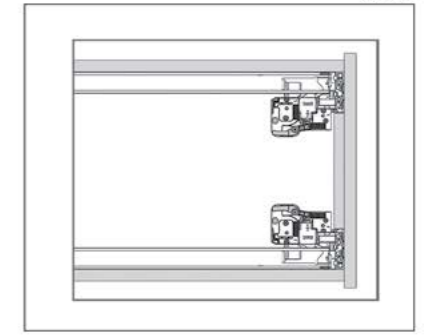
میزان تنظیم محور Y

+1.5mm -1.5mm

میزان تنظیم محور Z

0-3mm

۴. پاکس کشو را جابجایی کنید و در انتها درب کشو را متصل کنید. در راستای ارتفاع کشو قادر به ریگلاژ می باشد.



باتم ماننت P20 (فشاری-تاچ) نیمه فول با قفل 2D

5.692.000 R	ریل باتم ماننت (مخفی) P20 نیمه فول عمق ۳۰	B211
5.692.000 R	ریل باتم ماننت (مخفی) P20 نیمه فول عمق ۳۵	B212
5.692.000 R	ریل باتم ماننت (مخفی) P20 نیمه فول عمق ۴۰	B213
5.692.000 R	ریل باتم ماننت (مخفی) P20 نیمه فول عمق ۴۵	B214
5.692.000 R	ریل باتم ماننت (مخفی) P20 نیمه فول عمق ۵۰	B215

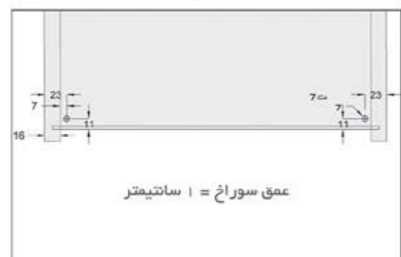


سایز کارتن	حداقل عمق مورد نیاز	عمق کف کشو	ارتفاع لبه کف کشو	نوع ریگلاژ	عمق ریل	وزن قابل تحمل	آرامبند	جنس بدنه	سری	کد کالا
520*360*145 mm	320 mm	290 mm	9 mm	2D	30 cm	35 KG	ندارد	پاکس چوبی	باتم ماننت	B211
555*360*145 mm	370 mm	340 mm	9 mm	2D	35 cm	35 KG	ندارد	پاکس چوبی	باتم ماننت	B212
590*360*145 mm	420 mm	390 mm	9 mm	2D	40 cm	35 KG	ندارد	پاکس چوبی	باتم ماننت	B213
660*360*145 mm	470 mm	440 mm	9 mm	2D	45 cm	35 KG	ندارد	پاکس چوبی	باتم ماننت	B214
695*360*145 mm	520 mm	490 mm	9 mm	2D	50 cm	35 KG	ندارد	پاکس چوبی	باتم ماننت	B215

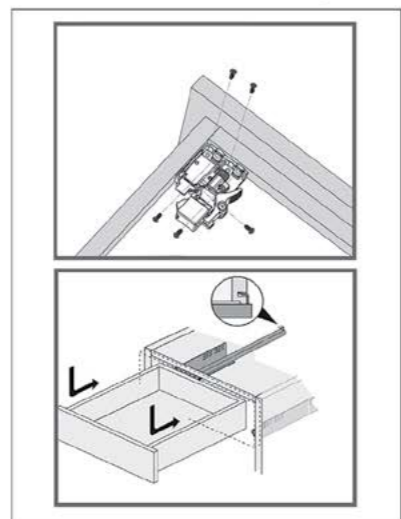
۵. برای جدا کردن پاکس کشو از ریل کفایت قفل ها را در گوشه ریل به سمت بیرون فشار داده و پاکس کشو را به سمت بالا بکشید و برای جا زدن، پاکس را روی ریل گذاشته و به سمت داخل فشار دهید.



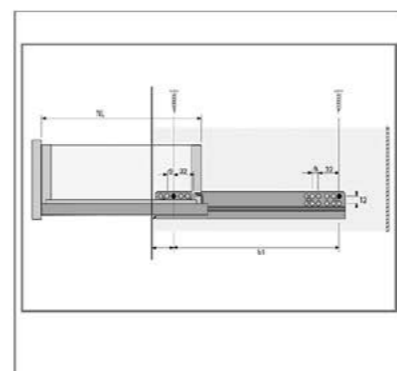
۱. سوراخ سوم را در فاصله ۳۷ میلیمتر اجرا نمایید و ریل ها را نصب کنید.



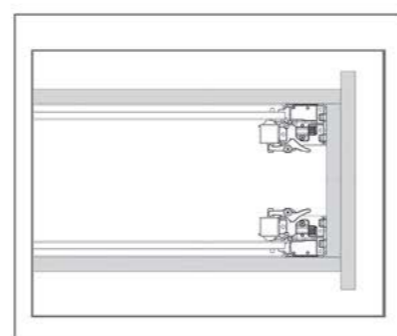
۲. قفل ها را مطابق شکل در زیر پاکس کشو متصل نمایید. توجه نمایید که قفل های چپ و راست با علامت R مشخص شده اند.



۳. سوراخ پشت کشو پاکس را مطابق شکل اجرا نمایید.



۴. پاکس کشو را جا بزنید. و در انتها درب کشو را متصل کنید. در راستای ارتفاع کشو قادر به ریگلاژ می باشد.



باتم ماننت نیمه فول با قفل 2D

6.325.000 R	ریل باتم ماننت (مخفی) نیمه فول عمق ۳۰	B206
6.325.000 R	ریل باتم ماننت (مخفی) نیمه فول عمق ۳۵	B207
6.325.000 R	ریل باتم ماننت (مخفی) نیمه فول عمق ۴۰	B208
6.325.000 R	ریل باتم ماننت (مخفی) نیمه فول عمق ۴۵	B209
6.325.000 R	ریل باتم ماننت (مخفی) نیمه فول عمق ۵۰	B210

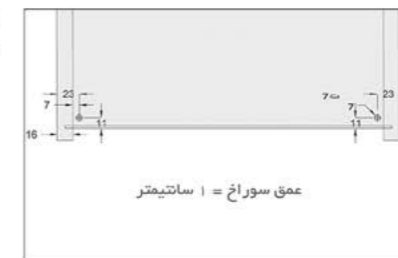


سایز کارتن	حداقل عمق مورد نیاز	عمق کف کشو	ارتفاع لبه کف کشو	نوع ریگلاژ	عمق ریل	وزن قابل تحمل	آرامبند	جنس بدنه	سری	کد کالا
520*360*145 mm	320 mm	290mm	10 mm	2D	30 cm	35 KG	دارد	پاکس چوبی	باتم ماننت	B206
555*360*145 mm	370 mm	340 mm	10 mm	2D	35 cm	35 KG	دارد	پاکس چوبی	باتم ماننت	B207
590*360*145 mm	420 mm	390 mm	10 mm	2D	40 cm	35 KG	دارد	پاکس چوبی	باتم ماننت	B208
660*360*145 mm	470 mm	440 mm	10 mm	2D	45 cm	35 KG	دارد	پاکس چوبی	باتم ماننت	B209
695*360*145 mm	520 mm	490 mm	10 mm	2D	50 cm	35 KG	دارد	پاکس چوبی	باتم ماننت	B210

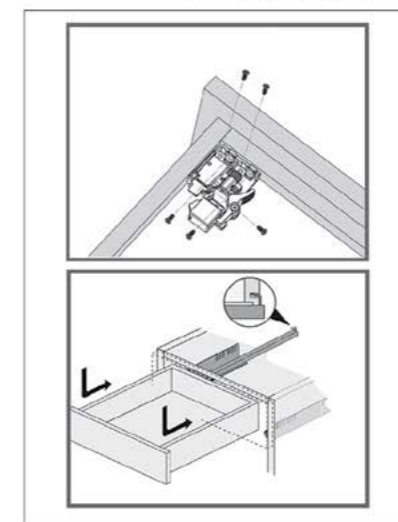
۱. سوراخ سوم را در فاصله ۳۷ میلیمتر اجرا نمایید و ریل ها را نصب کنید.



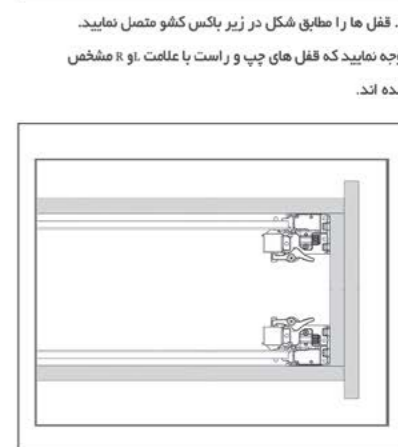
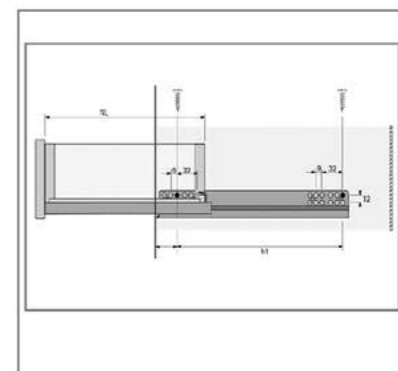
۲. قفل ها را مطابق شکل در زیر پاکس کشو متصل نمایید. توجه نمایید که قفل های چپ و راست با علامت R مشخص شده اند.



۳. سوراخ پشت کشو پاکس را مطابق شکل اجرا نمایید.



۴. پاکس کشو را جا بزنید. و در انتها درب کشو را متصل کنید. در راستای ارتفاع کشو قادر به ریگلاژ می باشد.



ساجمه ای با کشنده

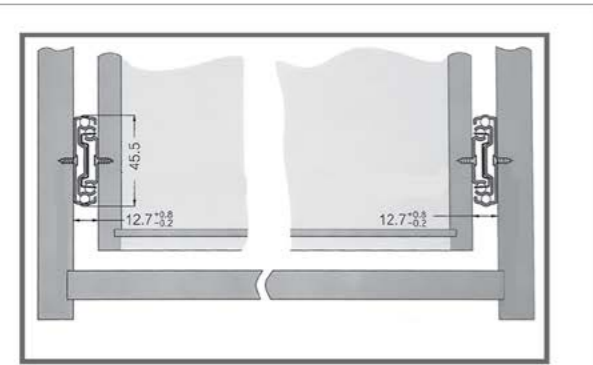
3.289.000 R	ریل ساجمه ای سه تکه تلسکوپی با کشنده عمق ۳۰	B311
3.542.000 R	ریل ساجمه ای سه تکه تلسکوپی با کشنده عمق ۳۵	B312
3.795.000 R	ریل ساجمه ای سه تکه تلسکوپی با کشنده عمق ۴۰	B313
4.048.000 R	ریل ساجمه ای سه تکه تلسکوپی با کشنده عمق ۴۵	B314
4.301.000 R	ریل ساجمه ای سه تکه تلسکوپی با کشنده عمق ۵۰	B315
4.554.000 R	ریل ساجمه ای سه تکه تلسکوپی با کشنده عمق ۵۵	B316
4.807.000 R	ریل ساجمه ای سه تکه تلسکوپی با کشنده عمق ۶۰	B317



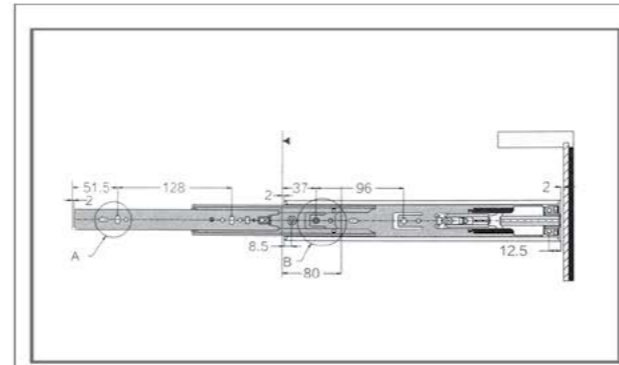
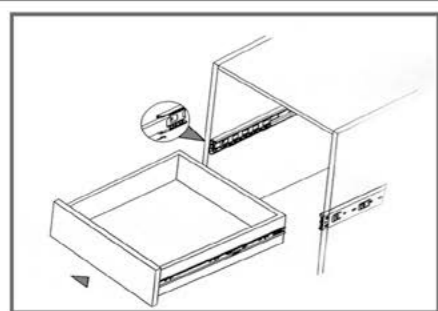
کد کالا	سری	جنس بدنه	آرامبند	وزن قابل تحمل	عمق ریل	نوع ریگلاژ	ارتفاع پشت کشو	عمق کف کشو	حداقل عمق مورد نیاز	سایز کارتین
B311	ساجمه ای	پاکس چوبی	دارد	35 KG	30 cm	ندارد	ندارد	300 mm	320 mm	320*180*120 mm
B312	ساجمه ای	پاکس چوبی	دارد	35 KG	35 cm	ندارد	ندارد	350 mm	370 mm	370*180*120 mm
B313	ساجمه ای	پاکس چوبی	دارد	35 KG	40 cm	ندارد	ندارد	400 mm	420 mm	420*180*120 mm
B314	ساجمه ای	پاکس چوبی	دارد	35 KG	45 cm	ندارد	ندارد	450 mm	470 mm	480*180*120 mm
B315	ساجمه ای	پاکس چوبی	دارد	35 KG	50 cm	ندارد	ندارد	500 mm	520 mm	530*180*120 mm
B316	ساجمه ای	پاکس چوبی	دارد	35 KG	55 cm	ندارد	ندارد	550 mm	570 mm	580*180*120 mm
B317	ساجمه ای	پاکس چوبی	دارد	35 KG	60 cm	ندارد	ندارد	600 mm	620 mm	630*180*120 mm

میزان تنظیم محور X	میزان تنظیم محور Y	میزان تنظیم محور Z	متعلقات	ابعاد مورد نیاز
ندارد	تدارد	ندارد	ریل دو عدد	عرض کف کشو ۲۶ میلی متر - (عرض داخل به داخل بوضوح)

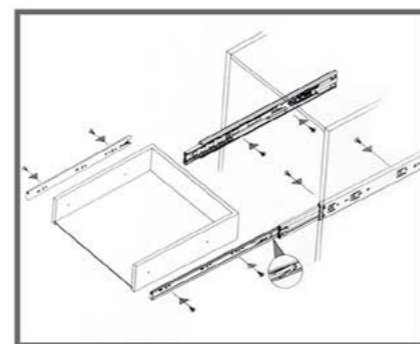
۱. سوراخ دوم را در فاصله ۳۷ میلی متر اجرا نمایید و ریل ها را نصب کنید.



۲. قسمت متحرک ریل را روی پاکس نصب کنید
برای جدا کردن پاکس کشو از ریل کفایت آنرا تا انتها بیرون کشیده ضامن های پستیکی را در طرفین (سمت راست بسمت پایین و سمت چپ بسمت بالا) فشار داده و بسمت بیرون بکشید، برای جا زدن پاکس کشو را داخل شیار های ریل قرار داده و بسمت داخل فشار دهید.



۲. قسمت متحرک ریل را روی پاکس نصب کنید
سپس پاکس کشو را داخل شیار های ریل جا بزنید و درب را به پاکس کشو متصل نمایید.



ساجمه ای ساده

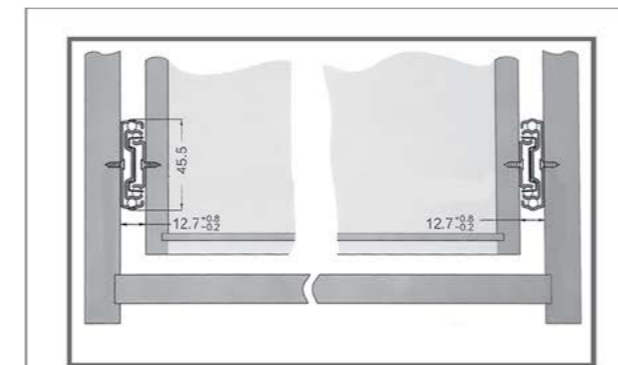
3.036.000 R	ریل ساجمه ای سه تکه تلسکوپی ساده عمق ۳۰	B301
3.289.000 R	ریل ساجمه ای سه تکه تلسکوپی ساده عمق ۳۵	B302
3.542.000 R	ریل ساجمه ای سه تکه تلسکوپی ساده عمق ۴۰	B303
3.795.000 R	ریل ساجمه ای سه تکه تلسکوپی ساده عمق ۴۵	B304
4.048.000 R	ریل ساجمه ای سه تکه تلسکوپی ساده عمق ۵۰	B305
4.301.000 R	ریل ساجمه ای سه تکه تلسکوپی ساده عمق ۵۵	B306
4.554.000 R	ریل ساجمه ای سه تکه تلسکوپی ساده عمق ۶۰	B307



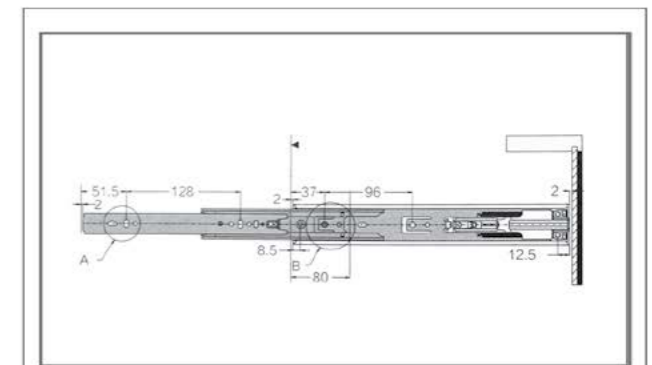
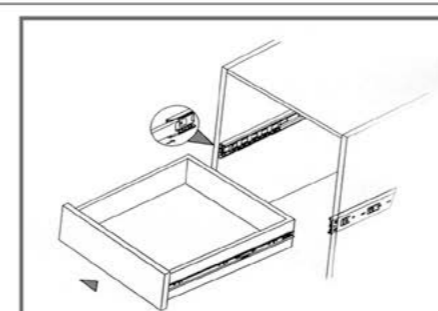
کد کالا	سری	جنس بدنه	آرامبند	وزن قابل تحمل	عمق ریل	نوع ریگلاژ	ارتفاع پشت کشو	عمق کف کشو	حداقل عمق مورد نیاز	سایز کارتین
B301	ساجمه ای	پاکس چوبی	ندارد	45 KG	30 cm	ندارد	ندارد	300 mm	320 mm	320*180*120 mm
B302	ساجمه ای	پاکس چوبی	ندارد	45 KG	35 cm	ندارد	ندارد	350 mm	370 mm	370*180*120 mm
B303	ساجمه ای	پاکس چوبی	ندارد	45 KG	40 cm	ندارد	ندارد	400 mm	420 mm	420*180*120 mm
B304	ساجمه ای	پاکس چوبی	ندارد	45 KG	45 cm	ندارد	ندارد	450 mm	470 mm	480*180*120 mm
B305	ساجمه ای	پاکس چوبی	ندارد	45 KG	50 cm	ندارد	ندارد	500 mm	520 mm	530*180*120 mm
B306	ساجمه ای	پاکس چوبی	ندارد	45 KG	55 cm	ندارد	ندارد	550 mm	570 mm	580*180*120 mm
B307	ساجمه ای	پاکس چوبی	ندارد	45 KG	60 cm	ندارد	ندارد	600 mm	620 mm	630*180*120 mm

میزان تنظیم محور X	میزان تنظیم محور Y	میزان تنظیم محور Z	متعلقات	ابعاد مورد نیاز
ندارد	ندارد	ندارد	ریل دو عدد	عرض کف کشو ۲۶ میلی متر - (عرض داخل به داخل بوضوح)

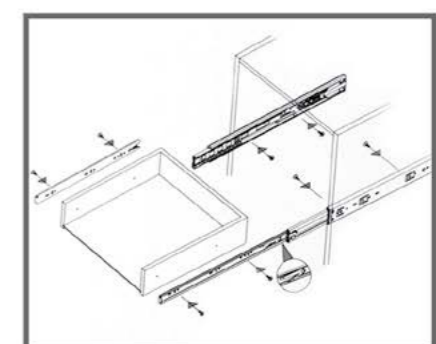
۱. سوراخ دوم را در فاصله ۳۷ میلی متر اجرا نمایید و ریل ها را نصب کنید.



۲. قسمت متحرک ریل را روی پاکس نصب کنید
برای جدا کردن پاکس کشو از ریل کفایت آنرا تا انتها بیرون کشیده ضامن های پستیکی را در طرفین (سمت راست بسمت پایین و سمت چپ بسمت بالا) فشار داده و بسمت بیرون بکشید، برای جا زدن پاکس کشو را داخل شیار های ریل قرار داده و بسمت داخل فشار دهید.



۲. قسمت متحرک ریل را روی پاکس نصب کنید
سپس پاکس کشو را داخل شیار های ریل جا بزنید و درب را به پاکس کشو متصل نمایید.



ساجمه ای ساده مشکی

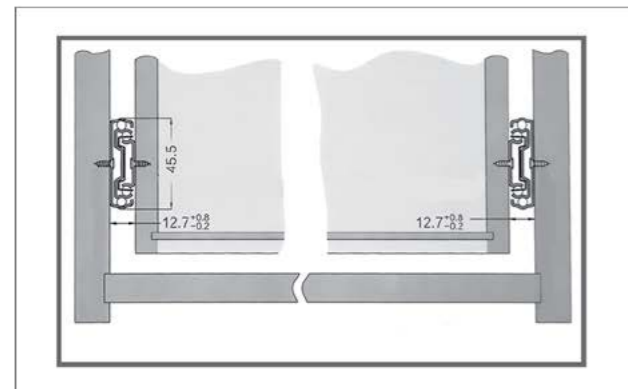
3.162.500 R	ریل ساجمه ای سه تکه تلسکوپی ساده مشکی عمق ۳۰	B341
3.542.000 R	ریل ساجمه ای سه تکه تلسکوپی ساده مشکی عمق ۳۵	B342
3.921.500 R	ریل ساجمه ای سه تکه تلسکوپی ساده مشکی عمق ۴۰	B343
4.301.000 R	ریل ساجمه ای سه تکه تلسکوپی ساده مشکی عمق ۴۵	B344
4.680.500 R	ریل ساجمه ای سه تکه تلسکوپی ساده مشکی عمق ۵۰	B345
5.060.000 R	ریل ساجمه ای سه تکه تلسکوپی ساده مشکی عمق ۵۵	B346
5.439.500 R	ریل ساجمه ای سه تکه تلسکوپی ساده مشکی عمق ۶۰	B347



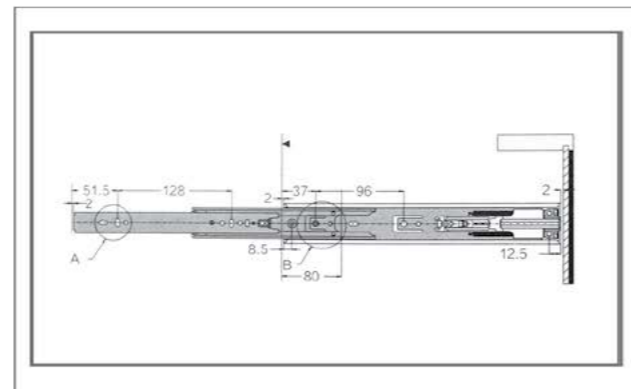
کد کالا	سری	جنس بدنه	آرامبند	وزن قابل تحمل	عمق ریل	نوع ریلگلاژ	ارتفاع پشت گشو	عمق کف گشو	حداقل عمق مورد نیاز	سایز کارتن
B341	ساجمه ایی	پاکس چوبی	ندارد	45 KG	30 cm	ندارد	ندارد	300 mm	320 mm	320*180*120 mm
B342	ساجمه ایی	پاکس چوبی	ندارد	45 KG	35 cm	ندارد	ندارد	350 mm	370 mm	370*180*120 mm
B343	ساجمه ایی	پاکس چوبی	ندارد	45 KG	40 cm	ندارد	ندارد	400 mm	420 mm	420*180*120 mm
B344	ساجمه ایی	پاکس چوبی	ندارد	45 KG	45 cm	ندارد	ندارد	450 mm	470 mm	480*180*120 mm
B345	ساجمه ایی	پاکس چوبی	ندارد	45 KG	50 cm	ندارد	ندارد	500 mm	520 mm	530*180*120 mm
B346	ساجمه ایی	پاکس چوبی	ندارد	45 KG	55 cm	ندارد	ندارد	550 mm	570 mm	580*180*120 mm
B347	ساجمه ایی	پاکس چوبی	ندارد	45 KG	60 cm	ندارد	ندارد	600 mm	620 mm	630*180*120 mm

میزان تنظیم محور X	میزان تنظیم محور Y	میزان تنظیم محور Z	متعلقات	ابعاد مورد نیاز
ندارد	ندارد	ندارد	ریل دو عدد	عرض کف گشو ۲۶ میلیتر - (عرض داخل به داخل رویت) پنج سرعک

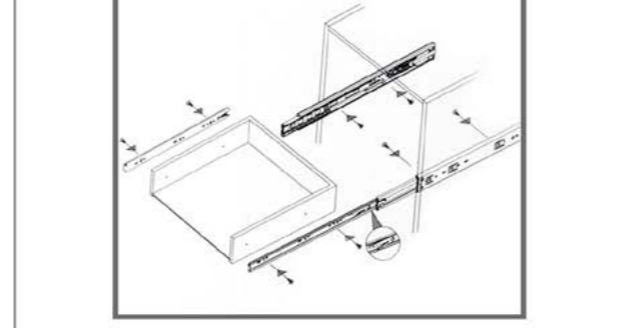
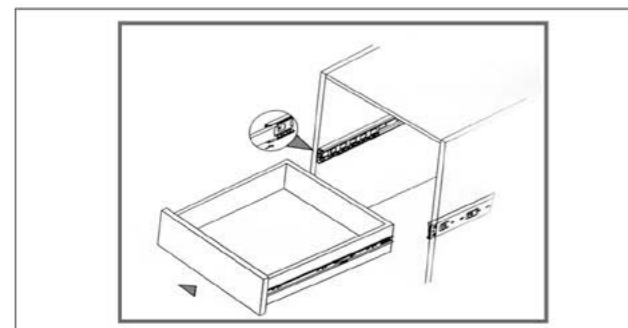
۱. سوراخ دوم را در فاصله ۳۷ میلیتر اجرا نمایید و ریل ها را نصب کنید.



۲. قسمت متحرک ریل را روی پاکس نصب کنید
(سمت راست بسمت پایین و سمت چپ بسمت بالا) فشار داده و بسمت بیرون بکشید، برای جا زدن پاکس گشو را داخل شیار های ریل قرار داده و بسمت داخل فشار دهید.



۳. سبکس پاکس گشو را داخل شیار های ریل جا بزنید و درب را به پاکس گشو متصل نمایید.



ساجمه ای با آرامبند

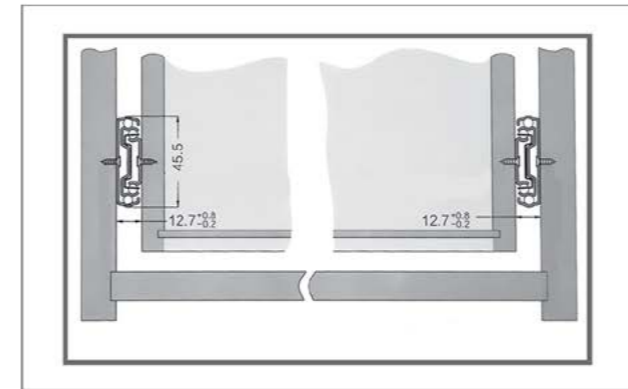
3.542.000 R	ریل ساجمه ای سه تکه تلسکوپی با آرامبند عمق ۳۰	B321
3.795.000 R	ریل ساجمه ای سه تکه تلسکوپی با آرامبند عمق ۳۵	B322
4.048.000 R	ریل ساجمه ای سه تکه تلسکوپی با آرامبند عمق ۴۰	B323
4.301.000 R	ریل ساجمه ای سه تکه تلسکوپی با آرامبند عمق ۴۵	B324
4.554.000 R	ریل ساجمه ای سه تکه تلسکوپی با آرامبند عمق ۵۰	B325
4.807.000 R	ریل ساجمه ای سه تکه تلسکوپی با آرامبند عمق ۵۵	B326
5.060.000 R	ریل ساجمه ای سه تکه تلسکوپی با آرامبند عمق ۶۰	B327



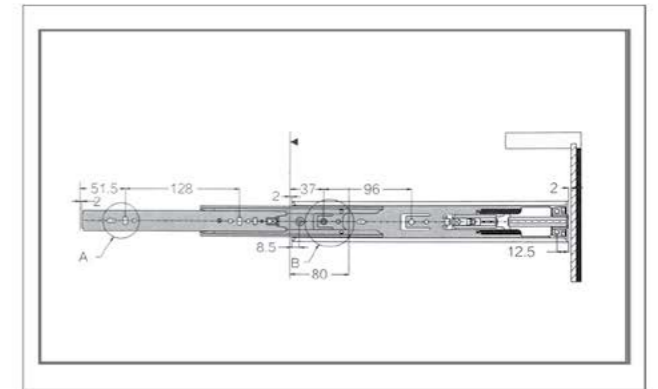
کد کالا	سری	جنس بدنه	آرامبند	وزن قابل تحمل	عمق ریل	نوع ریلگلاژ	ارتفاع پشت گشو	عمق کف گشو	حداقل عمق مورد نیاز	سایز کارتن
B321	ساجمه ایی	پاکس چوبی	دارد	45 KG	30 cm	ندارد	ندارد	300 mm	320 mm	320*180*120 mm
B322	ساجمه ایی	پاکس چوبی	دارد	45 KG	35 cm	ندارد	ندارد	350 mm	370 mm	370*180*120 mm
B323	ساجمه ایی	پاکس چوبی	دارد	45 KG	40 cm	ندارد	ندارد	400 mm	420 mm	420*180*120 mm
B324	ساجمه ایی	پاکس چوبی	دارد	45 KG	45 cm	ندارد	ندارد	450 mm	470 mm	480*180*120 mm
B325	ساجمه ایی	پاکس چوبی	دارد	45 KG	50 cm	ندارد	ندارد	500 mm	520 mm	530*180*120 mm
B326	ساجمه ایی	پاکس چوبی	دارد	45 KG	55 cm	ندارد	ندارد	550 mm	570 mm	580*180*120 mm
B327	ساجمه ایی	پاکس چوبی	دارد	45 KG	60 cm	ندارد	ندارد	600 mm	620 mm	630*180*120 mm

میزان تنظیم محور X	میزان تنظیم محور Y	میزان تنظیم محور Z	متعلقات	ابعاد مورد نیاز
ندارد	ندارد	ندارد	ریل دو عدد	عرض کف گشو ۲۶ میلی متر - (عرض داخل به داخل رویت) پنج سرعک

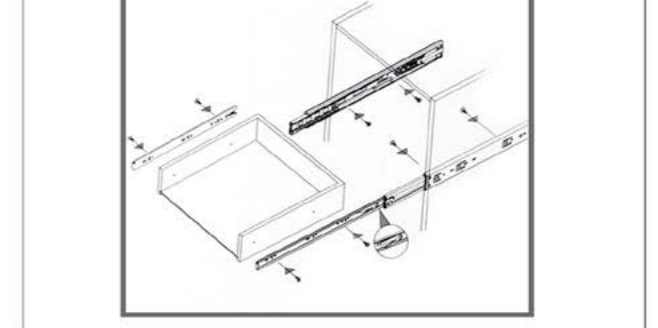
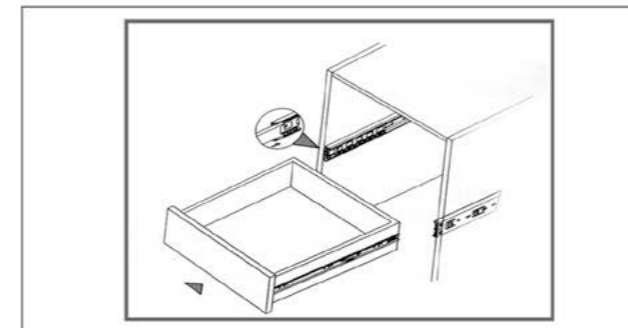
۱. سوراخ دوم را در فاصله ۳۷ میلیتر اجرا نمایید و ریل ها را نصب کنید.



۲. قسمت متحرک ریل را روی پاکس نصب کنید
(سمت راست بسمت پایین و سمت چپ بسمت بالا) فشار داده و بسمت بیرون بکشید، برای جا زدن پاکس گشو را داخل شیار های ریل جا بزنید و درب را به پاکس گشو متصل نمایید.



۳. سبکس پاکس گشو را داخل شیار های ریل جا بزنید و درب را به پاکس گشو متصل نمایید.



ساجمه ای با آرامبند مشکی

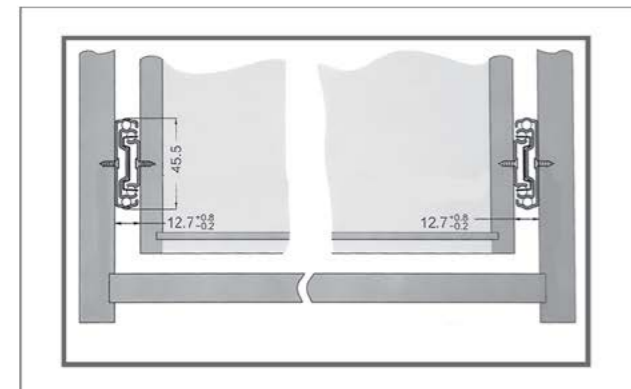
3.795.000 R	ریل ساجمه ای سه تکه تلسکوپی با آرامبند مشکی عمق ۳۰	B351
4.427.500 R	ریل ساجمه ای سه تکه تلسکوپی با آرامبند مشکی عمق ۳۵	B352
5.060.000 R	ریل ساجمه ای سه تکه تلسکوپی با آرامبند مشکی عمق ۴۰	B353
5.692.500 R	ریل ساجمه ای سه تکه تلسکوپی با آرامبند مشکی عمق ۴۵	B354
6.325.000 R	ریل ساجمه ای سه تکه تلسکوپی با آرامبند مشکی عمق ۵۰	B355
6.957.500 R	ریل ساجمه ای سه تکه تلسکوپی با آرامبند مشکی عمق ۵۵	B356
7.590.000 R	ریل ساجمه ای سه تکه تلسکوپی با آرامبند مشکی عمق ۶۰	B357



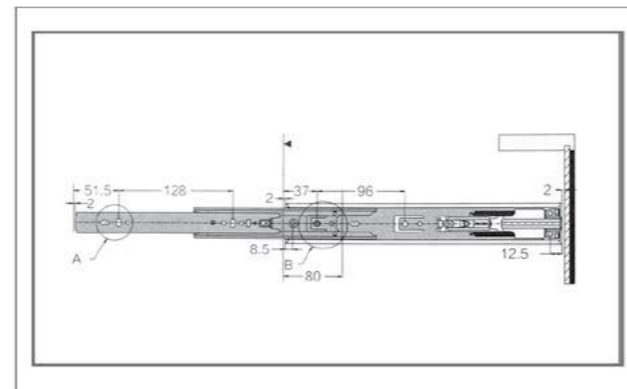
کد کالا	سری	جنس بدنه	آرامبند	وزن قابل تحمل	عمق ریل	نوع ریگلاژ	ارتفاع پشت گشو	عمق کف گشو	حداقل عمق مورد نیاز	سایز کارتن
B351	ساجمه ایی	پاکس چوبی	دارد	45 KG	30 cm	ندارد	ندارد	300 mm	320 mm	320*180*120 mm
B352	ساجمه ایی	پاکس چوبی	دارد	45 KG	35 cm	ندارد	ندارد	350 mm	370 mm	370*180*120 mm
B353	ساجمه ایی	پاکس چوبی	دارد	45 KG	40 cm	ندارد	ندارد	400 mm	420 mm	420*180*120 mm
B354	ساجمه ایی	پاکس چوبی	دارد	45 KG	45 cm	ندارد	ندارد	450 mm	470 mm	480*180*120 mm
B355	ساجمه ایی	پاکس چوبی	دارد	45 KG	50 cm	ندارد	ندارد	500 mm	520 mm	530*180*120 mm
B356	ساجمه ایی	پاکس چوبی	دارد	45 KG	55 cm	ندارد	ندارد	550 mm	570 mm	580*180*120 mm
B357	ساجمه ایی	پاکس چوبی	دارد	45 KG	60 cm	ندارد	ندارد	600 mm	620 mm	630*180*120 mm

میزان تنظیم محور X	میزان تنظیم محور Y	میزان تنظیم محور Z	متعلقات	ابعاد مورد نیاز
ندارد	ندارد	ندارد	ریل دو عدد	عرض کف گشو ۶۶ میلی متر - (عرض داخل به داخل یونیت) پنج سرعک

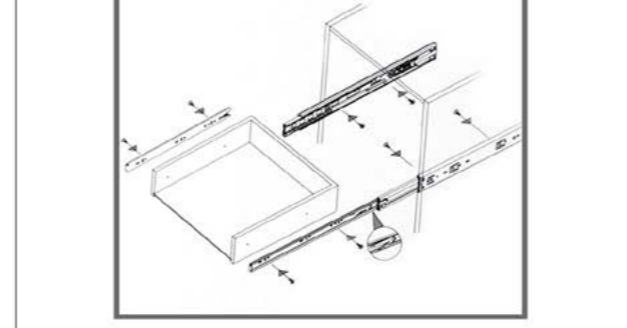
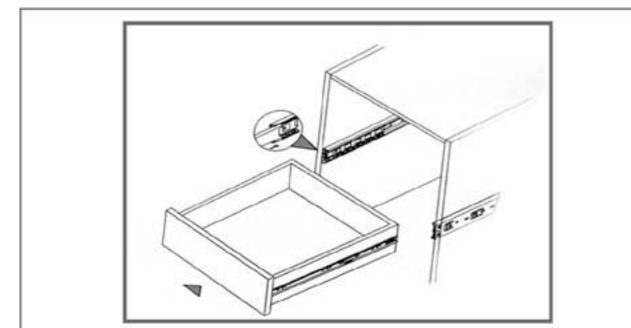
۱. سوراخ دوم را در فاصله ۳۷ میلی متر اجرا نمایید و ریل ها را نصب کنید.



۲. قسمت متحرک ریل را روی پاکس نصب کنید
برای جدا کردن پاکس گشو از ریل کفایت آنرا تا انتها بیرون کشیده ضامن های پستیکی را در طرفین (سمت راست بسمت پایین و سمت چپ بسمت بالا) فشار داده و بسمت بیرون بکشید، برای جا زدن پاکس گشو را داخل شیار های ریل قرار داده و بسمت داخل فشار دهید.



۳. قسمت متحرک ریل را روی پاکس نصب کنید
برای جدا کردن پاکس گشو از ریل کفایت آنرا تا انتها بیرون کشیده ضامن های پستیکی را در طرفین (سمت راست بسمت پایین و سمت چپ بسمت بالا) فشار داده و بسمت بیرون بکشید، برای جا زدن پاکس گشو را داخل شیار های ریل جا بزنید و درب را به پاکس گشو متصل نمایید.



ساجمه ای P20 مشکی

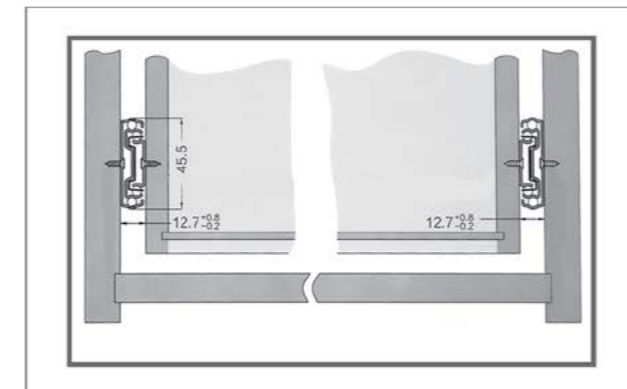
3.795.000 R	ریل ساجمه ای سه تکه تلسکوپی P20 مشکی عمق ۳۰	B331
4.427.500 R	ریل ساجمه ای سه تکه تلسکوپی P20 مشکی عمق ۳۵	B332
5.060.000 R	ریل ساجمه ای سه تکه تلسکوپی P20 مشکی عمق ۴۰	B333
5.692.500 R	ریل ساجمه ای سه تکه تلسکوپی P20 مشکی عمق ۴۵	B334
6.325.000 R	ریل ساجمه ای سه تکه تلسکوپی P20 مشکی عمق ۵۰	B335
6.957.500 R	ریل ساجمه ای سه تکه تلسکوپی P20 مشکی عمق ۵۵	B336
7.590.000 R	ریل ساجمه ای سه تکه تلسکوپی P20 مشکی عمق ۶۰	B337



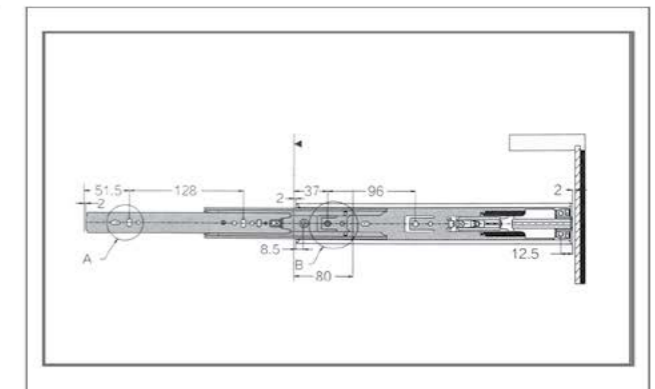
کد کالا	سری	جنس بدنه	آرامبند	وزن قابل تحمل	عمق ریل	نوع ریگلاژ	ارتفاع پشت گشو	عمق کف گشو	حداقل عمق مورد نیاز	سایز کارتن
B331	ساجمه ایی	پاکس چوبی	ندارد	45 KG	30 cm	ندارد	ندارد	300 mm	320 mm	320*180*120 mm
B332	ساجمه ایی	پاکس چوبی	ندارد	45 KG	35 cm	ندارد	ندارد	350 mm	370 mm	370*180*120 mm
B333	ساجمه ایی	پاکس چوبی	ندارد	45 KG	40 cm	ندارد	ندارد	400 mm	420 mm	420*180*120 mm
B334	ساجمه ایی	پاکس چوبی	ندارد	45 KG	45 cm	ندارد	ندارد	450 mm	470 mm	480*180*120 mm
B335	ساجمه ایی	پاکس چوبی	ندارد	45 KG	50 cm	ندارد	ندارد	500 mm	520 mm	530*180*120 mm
B336	ساجمه ایی	پاکس چوبی	ندارد	45 KG	55 cm	ندارد	ندارد	550 mm	570 mm	580*180*120 mm
B337	ساجمه ایی	پاکس چوبی	ندارد	45 KG	60 cm	ندارد	ندارد	600 mm	620 mm	630*180*120 mm

میزان تنظیم محور X	میزان تنظیم محور Y	میزان تنظیم محور Z	متعلقات	ابعاد مورد نیاز
ندارد	ندارد	ندارد	ریل دو عدد	عرض کف گشو ۶۶ میلی متر - (عرض داخل به داخل یونیت) پنج سرعک

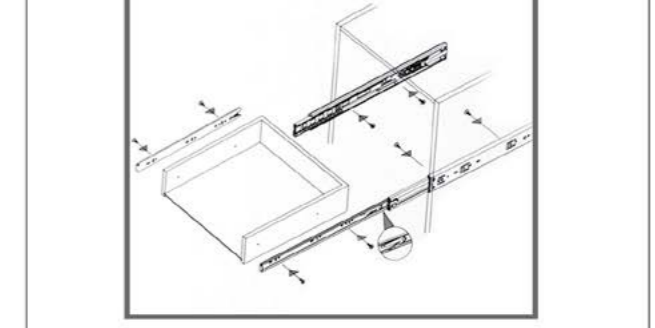
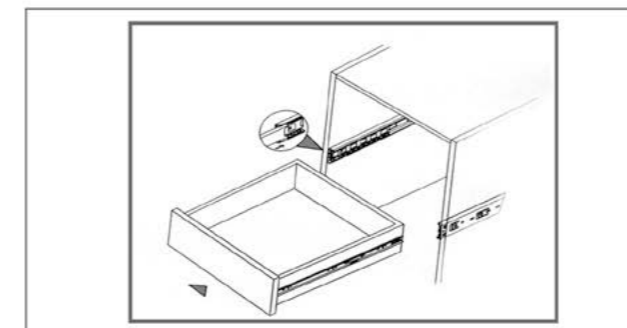
۱. سوراخ دوم را در فاصله ۳۷ میلی متر اجرا نمایید و ریل ها را نصب کنید.



۲. قسمت متحرک ریل را روی پاکس نصب کنید
برای جدا کردن پاکس گشو از ریل کفایت آنرا تا انتها بیرون کشیده ضامن های پستیکی را در طرفین (سمت راست بسمت پایین و سمت چپ بسمت بالا) فشار داده و بسمت بیرون بکشید، برای جا زدن پاکس گشو را داخل شیار های ریل جا بزنید و درب را به پاکس گشو متصل نمایید.

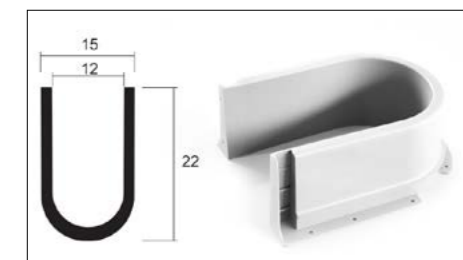


۳. قسمت متحرک ریل را روی پاکس نصب کنید
برای جدا کردن پاکس گشو از ریل کفایت آنرا تا انتها بیرون کشیده ضامن های پستیکی را در طرفین (سمت راست بسمت پایین و سمت چپ بسمت بالا) فشار داده و بسمت بیرون بکشید، برای جا زدن پاکس گشو را داخل شیار های ریل جا بزنید و درب را به پاکس گشو متصل نمایید.





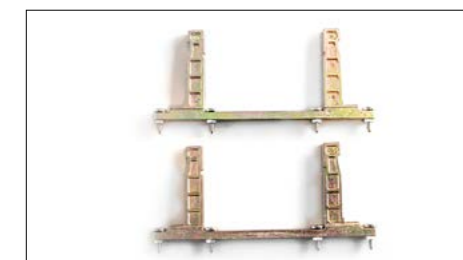
U Shape محل عبور لوله های آب شیر و سینک | B900
5.692.500 R



ابزار نشانه گذاری جهت قفل جلو ریل های کوتاه اسلیم و اسلیم گلس | B991
2.530.000 R



ابزار نشانه گذاری جهت قفل جلو ریل های بلند اسلیم و اسلیم گلس | B992
5.060.000 R



کانکتور دیزاین ساید شیشه ای جهت ریل باتم مانت مخفی | B106
3.795.000 R

